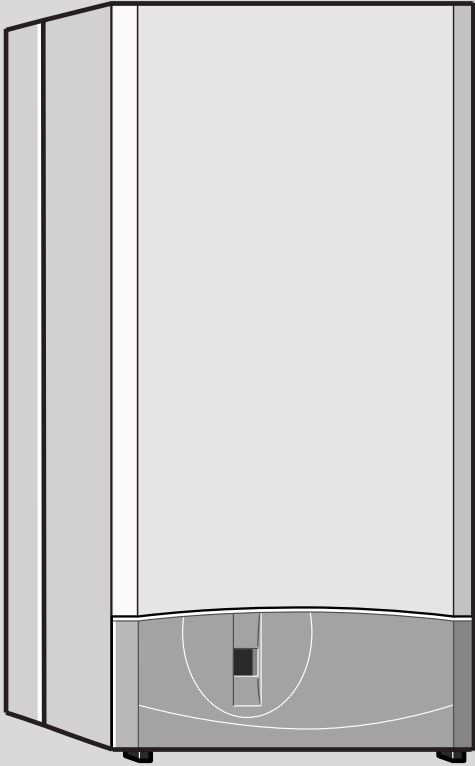


Caldera mural a gas para conexión a chimenea **Euromaxx**



6 720 610 421- 00.10

ZWC 24-1 MFK 23
ZWC 24-1 MFK 31
ZWC 28-1 MFK 23
ZWC 28-1 MFK 31

6 720 610 422 E (01.05) OSW

 **JUNKERS**
Bosch Thermotechnik

Indice

| | | | |
|--|-----------|--|-----------|
| Indicaciones de seguridad | 3 | 6 Ajuste individual | 21 |
| Explicación de la simbología | 3 | 6.1 Ajustes mecánicos | 21 |
| 1 Indicaciones sobre el aparato | 4 | 6.1.1 Control del tamaño del depósito de expansión | 21 |
| 1.1 Declaración de conformidad con muestra homologada según CE | 4 | 6.1.2 Ajuste de la temperatura de entrada a la calefacción | 21 |
| 1.2 Relación de tipos | 4 | 6.1.3 Modificación de la curva característica de la bomba de la calefacción | 22 |
| 1.3 Material que se adjunta | 4 | 6.2 Ajustes en la Bosch Heatronic | 22 |
| 1.4 Descripción del aparato | 4 | 6.2.1 Manejo de la Bosch Heatronic | 22 |
| 1.5 Accesorios especiales (véase también lista de precios) | 5 | 6.2.2 Modalidad de operación de la bomba para calentamiento (función de servicio 2.2) | 23 |
| 1.6 Dimensiones | 5 | 6.2.3 Ajuste del tiempo de parada (función de servicio 2.4) | 24 |
| 1.7 Construcción del aparato/esquema de funcionamiento | 6 | 6.2.4 Ajuste de la temperatura máxima de calefacción (función de servicio 2.5) | 24 |
| 1.8 Cableado eléctrico | 7 | 6.2.5 Ajuste de la histéresis (Δt) (función de servicio 2.6) | 25 |
| 1.9 Datos Técnicos | 8 | 6.2.6 Ajuste de la potencia de calefacción (función de servicio 5.0) | 25 |
| 2 Disposiciones | 9 | 6.2.7 Lectura de los valores de la Bosch Heatronic | 26 |
| 3 Instalación | 10 | 7 Adaptación a los diferentes tipos de gas | 27 |
| 3.1 Indicaciones importantes | 10 | 7.1 Ajuste del tipo de gas | 27 |
| 3.2 Elección del lugar de colocación | 10 | 7.1.1 Preparativos | 27 |
| 3.3 Instalación de la plantilla de montaje y de la placa de sujeción | 11 | 7.1.2 Método de ajuste según la presión de quemador | 27 |
| 3.4 Instalación de las tuberías | 13 | 7.1.3 Método de ajuste volumétrico | 29 |
| 3.4.1 Agua sanitaria | 13 | 7.2 Transformación a otro tipo de gas | 31 |
| 3.4.2 Calefacción | 13 | 8 Mantenimiento | 32 |
| 3.4.3 Conexión de gas | 13 | 8.1 Trabajos periódicos de mantenimiento | 32 |
| 3.5 Montaje del aparato | 13 | 8.2 Vaciado del sistema de calefacción | 33 |
| 3.6 Control de las conexiones | 14 | 8.3 Calefacción por convectoros (en sistemas de una tubería) | 33 |
| 4 Conexión eléctrica | 15 | 8.4 Calefacción por radiadores o convectoros (en sistemas de dos tuberías) | 33 |
| 4.1 Conexión del aparato | 15 | 9 Anexo | 34 |
| 4.2 Conexión del regulador de calefactor, telemandos o relojes programadores | 16 | 9.1 Códigos de averías | 34 |
| 5 Puesta en marcha | 17 | 9.2 Valores de ajuste del caudal de gas para la potencia de calefacción en ZWC 24-1 MFK... | 35 |
| 5.1 Antes de la puesta en funcionamiento | 17 | 9.3 Valores de ajuste del caudal de gas para la potencia de calefacción en ZWC 28-1 MFK... | 36 |
| 5.2 Conexión y desconexión del aparato | 18 | 9.4 Valores de ajuste del caudal de gas para la potencia de calefacción en ZWC 24-1 MFK... | 37 |
| 5.3 Conectar la calefacción | 18 | 9.5 Valores de ajuste del caudal de gas para la potencia de calefacción en ZWC 28-1 MFK... | 38 |
| 5.4 Regulación de la calefacción | 18 | | |
| 5.5 Temperatura de agua caliente | 19 | | |
| 5.6 Caudal y temperatura del agua caliente | 19 | | |
| 5.7 Funcionamiento en verano (solamente preparación de agua caliente) | 19 | | |
| 5.8 Protección contra heladas | 19 | | |
| 5.9 Averías | 20 | | |
| 5.10 Supervisión de los productos de la combustión | 20 | | |
| 5.11 Protección antibloqueo de la bomba | 20 | | |

Indicaciones de seguridad

Ante olor a gas:

- ▶ Cerrar la llave de gas, página 17.
- ▶ Abrir las ventanas.
- ▶ No conectar ningún interruptor eléctrico.
- ▶ Apagar las posibles llamas.
- ▶ **Llamar desde otro punto** a la compañía de gas y a un técnico autorizado.

En caso de olor a gases quemados:

- ▶ Desconectar el aparato, página 18.
- ▶ Abrir ventanas y puertas.
- ▶ Avisar a un instalador.

Emplazamiento, modificaciones

- ▶ El montaje del aparato así como modificaciones en la instalación pueden ser realizados sólo por un instalador autorizado.
- ▶ No cerrar ni total ni parcialmente las aberturas de entrada y salida de aire en puertas, ventanas y paredes. En caso de estar montadas ventanas herméticas, debe preverse otra forma de abastecer suficiente aire fresco.

Mantenimiento

- ▶ **Recomendación al cliente:** concertar un contrato de mantenimiento con un técnico autorizado y hacer inspeccionar el aparato anualmente.
- ▶ El usuario es responsable de la seguridad y compatibilidad con el medio ambiente de la instalación.
- ▶ Solamente deberán emplearse piezas de repuesto originales.

Materiales explosivos y fácilmente inflamables

- ▶ No almacene ni utilice materiales inflamables (papel, disolvente, pinturas, etc.) en las proximidades del aparato.

Aire de combustión y aire ambiente

- ▶ Para evitar la corrosión, el aire de combustión y el aire ambiente deben estar exentos de materias agresivas (p. ej. hidrocarburos halogenados que contengan compuestos de cloro y flúor).

Aclaraciones al cliente

- ▶ Informar al cliente sobre el funcionamiento del aparato y su manejo.
- ▶ Indicar al cliente que no debe realizar ninguna modificación ni reparación por cuenta propia.

Explicación de la simbología



Las **instrucciones de seguridad** y que figuran en el texto aparecen sobre fondo gris y vienen identificadas al margen por un triángulo con un signo de exclamación en su interior.

Los términos de aviso empleados sirven para calificar la gravedad del riesgo, en caso de no atenerse a las medidas para la reducción de daños.

- **Precaución** se emplea en el caso de que pudieran presentarse daños materiales leves.
- **Advertencia** se emplea en el caso de que pudieran presentarse daños personales leves o daños materiales mayores
- **Peligro** se emplea en el caso de que pudieran presentarse serios daños corporales, que en ciertos casos puede suponer incluso peligro de muerte.



Indicaciones en el texto se identifican mediante el símbolo mostrado al margen. El comienzo y el final del texto viene delimitado respectivamente por una línea horizontal.

Las indicaciones comprenden informaciones importantes que no suponen un riesgo para las personas ni para el aparato.

1 Indicaciones sobre el aparato

1.1 Declaración de conformidad con muestra homologada según CE

Este aparato cumple con los requerimientos de las directrices europeas 90/396/CEE, 92/42/CEE, 73/23/CEE, 89/336/CEE y se corresponde con la muestra de homologación descrita en el correspondiente certificado de prueba CE.

| | |
|---------------------------------|---------------------|
| N° Prod ID: ZWC 24-1 MFK | CE-0049 BL 3188 |
| N° Prod ID: ZWC 28-1 MFK | CE-0049 BL 3187 |
| Categoría ZWC 24-1 MFK | II _{2H} 3+ |
| Categoría ZWC 28-1 MFK | II _{2H} 3P |
| Tipo | B11BS |

Tabla 1

1.2 Relación de tipos

| | | |
|--------------------|---|----|
| ZWC 24-1 MF | K | 23 |
| ZWC 24-1 MF | K | 31 |
| ZWC 28-1 MF | K | 23 |
| ZWC 28-1 MF | K | 31 |

Tabla 2

| | |
|-----------|-------------------------------------|
| Z | Aparato para calefacción central |
| W | Producción de agua caliente |
| C | Aparatos de la serie Euromaxx |
| 24 | Potencia de calefacción 24 kW |
| 28 | Potencia de calefacción 28 kW |
| MF | Pantalla multifuncional (display) |
| K | Aparato para conexión a la chimenea |
| 23 | Índice de gas natural H |
| 31 | Índice de gas licuado |

El número indicador refleja el grupo de gas conforme a EN 437:

| N° indicador | Índice de Wobbe | Tipo de gas |
|---------------------|--------------------------------|-------------------------|
| 23 | 12,7 - 15,2 kWh/m ³ | Gas natural, grupo 2H |
| 31 | 20,2-24,1 kWh/m ³ | Propano/Butano grupo 3+ |

Tabla 3

1.3 Material que se adjunta

El material para montar la caldera se suministra en 1. embalajes:

- este contiene la propia caldera, los elementos de fijación requeridos (tornillos con accesorios), y la documentación del aparato.

1.4 Descripción del aparato

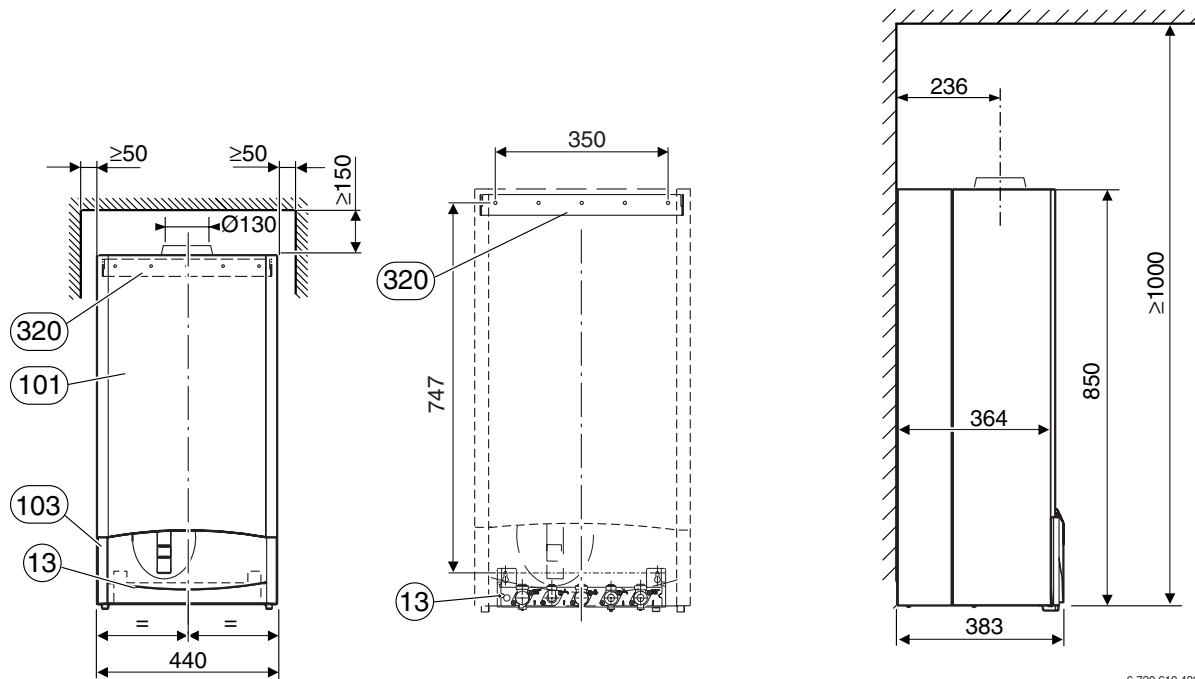
- Aparato para montaje en la pared de conexión a chimenea
- Intercambiador de calor para agua sanitaria
- Heatronic con sistema de bus y pantalla multifuncional (display)
- Manómetro para la presión del agua de la calefacción
- Modulación continua
- Posibilidad de reducción de la potencia de calefacción sin alterar la potencia máxima para el agua sanitaria
- Bloque de gas totalmente seguro: integra 1 electroválvula de seguridad con control electrónico de la hermeticidad
- Control de la llama por ionización
- Sistema de protección contra heladas integrado exclusivamente en el circuito de calefacción, y protección contra bloqueo de la bomba de circulación
- Sensor de temperatura y termostato para calefacción
- Limitador de temperatura en circuito de 24 V
- Bloque hidráulico de retorno con: bomba de circulación de 3 velocidades, purgador, separador de partículas, válvula de 3 vías, válvula de calefacción (3 bar), llave de vaciado
- Bloque hidráulico de entrada con: depósito/intercambiador de calor de placas con aislamiento térmico, sensor de temperatura y filtro de agua sanitaria, sensor de caudal, unidad limitadora de caudal, válvula de agua sanitaria (10 bar), conexión para circulación de agua sanitaria (equipamiento especial).
- Purgador automático
- Depósito de expansión
- Dispositivo de rellenado
- Potenciómetro de regulación de temperatura de agua sanitaria
- Conexión prioritaria de agua caliente
- Supervisión de los productos de la combustión.

1.5 Accesorios especiales (véase también lista de precios)

- Centralita con sonda exterior
- Termostato ambiente
- Reloj programador

- Kits para la transformación de gas
- Plantilla de montaje para técnica de conexión horizontal con llaves de corte
- Kit de readaptación de la técnica de conexión vertical de la marca **JUNKERS** a la plantilla de montaje con técnica de conexión horizontal (en caso de reemplazar aparatos antiguos).

1.6 Dimensiones

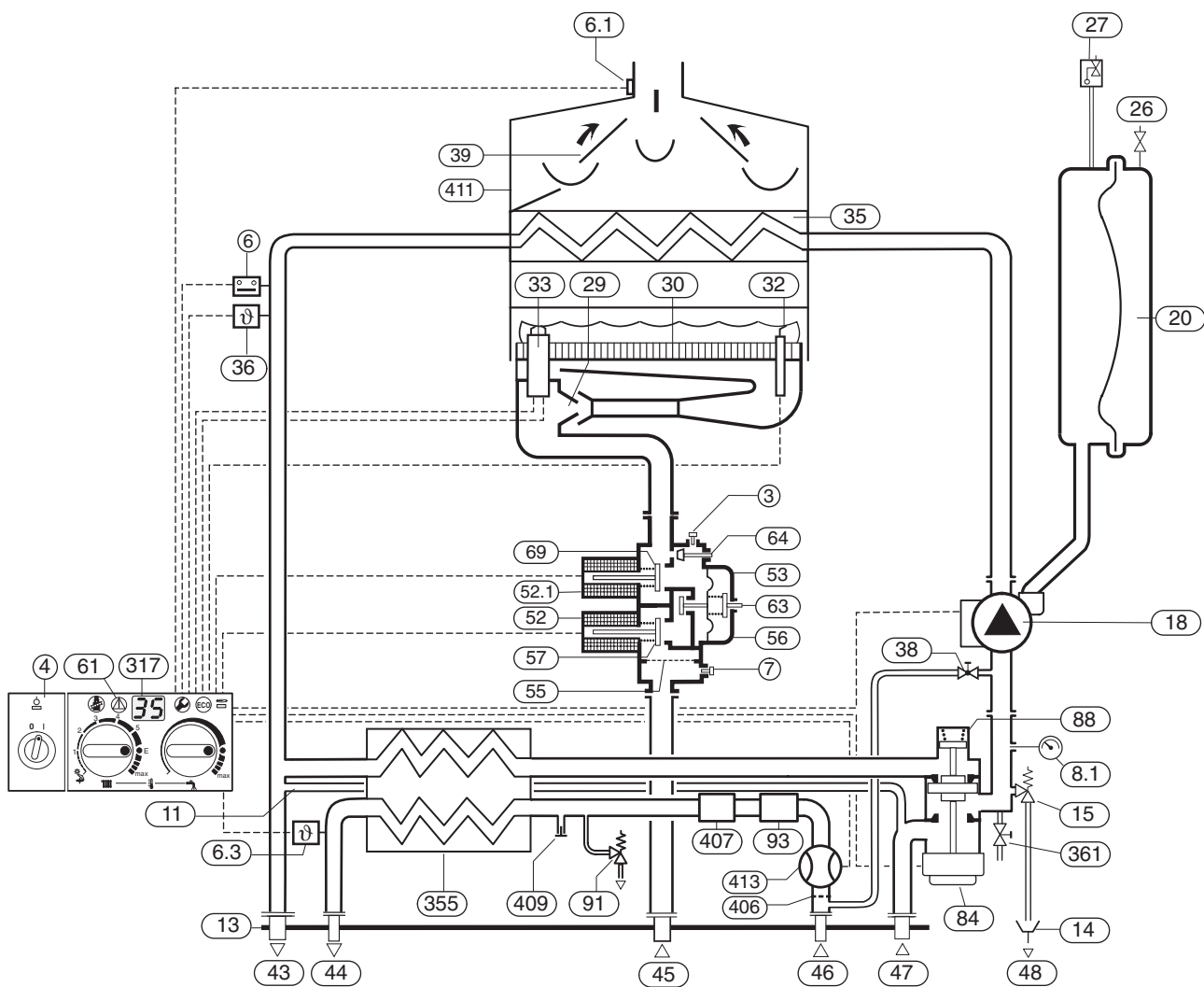


6 720 610 422-01.10

Fig. 1

- 13** Plantilla de montaje para técnica de conexión horizontal
101 Carcasa
103 Tapa
122 Plantilla de conexión (accesorio especial)
320 Posición de salida del cable eléctrico en la pared

1.7 Construcción del aparato/esquema de funcionamiento



6 720 610 422-02.10

Fig. 2

- | | | | |
|------|--|------|--|
| 3 | Toma de medición presión de boquilla | 46 | Entrada de agua fría |
| 4 | Heatronic | 47 | Retorno de calefacción |
| 6 | Limitador de temperatura bloque de calor | 48 | Descarga válvula sobrepresión |
| 6.1 | Supervisión de los productos de la combustión | 52 | Electroválvula de seguridad |
| 6.3 | NTC agua caliente | 52.1 | Electroválvula de regulación y de seguridad |
| 7 | Toma de medición para presión de conexión | 53 | Regulador de presión |
| 8.1 | Manómetro | 55 | Filtro de gas |
| 11 | Bypass | 56 | Cuerpo de gas CE 428 con dos electroválvulas |
| 13 | Plantilla de montaje para técnica de conexión horizontal | 57 | Platillo de la electroválvula principal |
| 14 | Embudo-sifón | 61 | Indicador de avería y tecla de rearme |
| 15 | Válvula de seguridad (circuito de calefacción) | 63 | Tornillo de ajuste para máx. de gas |
| 18 | Bomba de circulación | 64 | Tornillo de ajuste para mín. de gas |
| 20 | Vaso de expansión | 69 | Platillo de la electroválvula de regulación |
| 26 | Válvula para la carga de nitrógeno | 84 | Motor (válvula de tres vías) |
| 27 | Purgador automático | 88 | Conmutador hidráulico (válvula de tres vías) |
| 29 | Inyector | 91 | Válvula de seguridad (agua caliente) |
| 30 | Quemador | 93 | Regulador de caudal (ajustable) |
| 32 | Electrodo de control | 317 | Indicador multifuncional |
| 33 | Electrodo de encendido | 355 | Intercambiador de agua caliente |
| 35 | Bloque de calor | 361 | Llave de vaciado |
| 36 | NTC calefacción | 406 | Filtro de agua sanitaria |
| 38 | Llave de llenado | 407 | Limitador de caudal con filtro |
| 38.1 | Disconnecteur (optional) | 409 | Conexión para circulación de agua sanitaria |
| 39 | Cortatiro | 411 | Cámara de combustión |
| 43 | Ida a radiadores | 413 | Sensor de caudal (Turbina) |
| 44 | Salida agua caliente sanitaria | | |
| 45 | Entrada de gas | | |

1.8 Cableado eléctrico

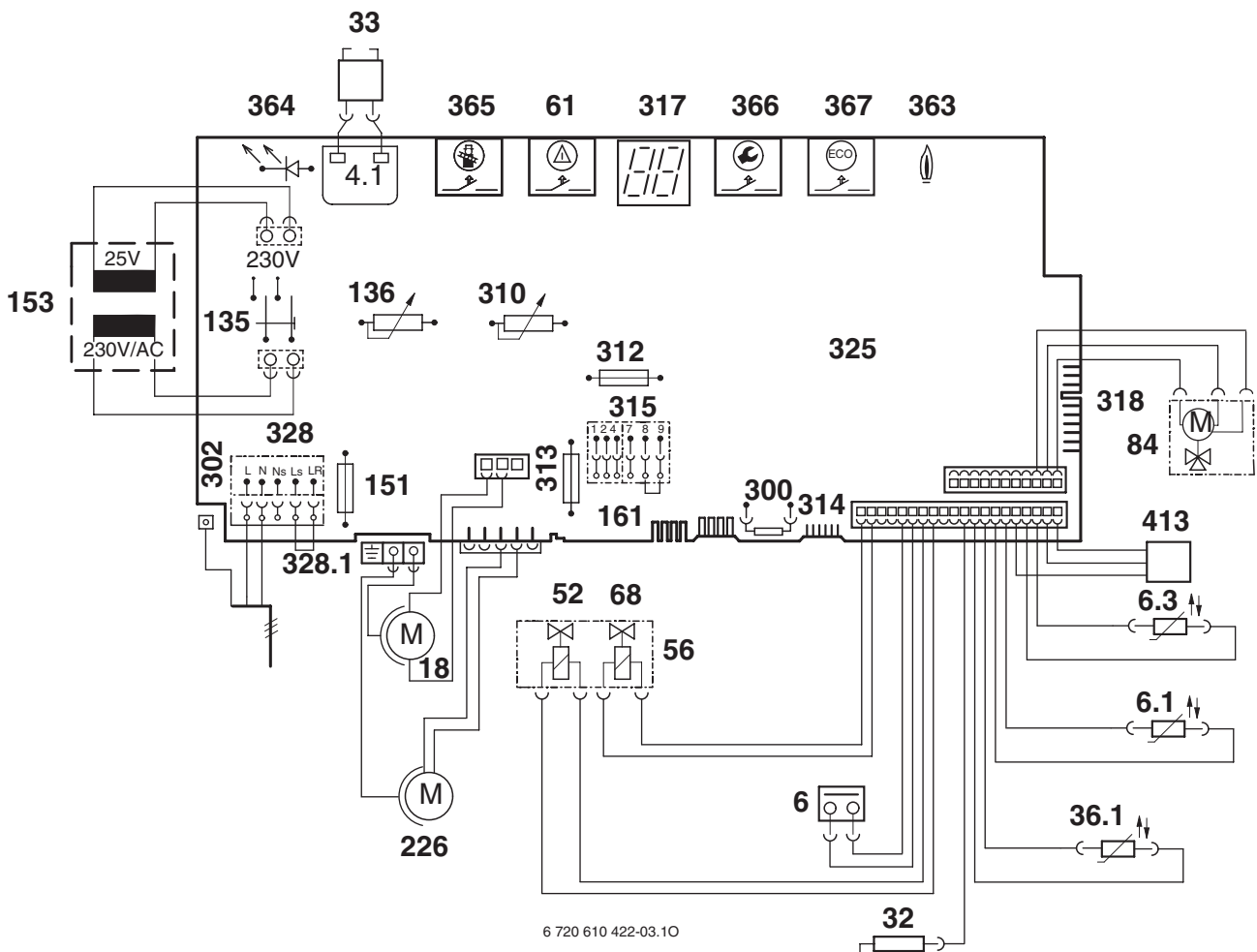


Fig. 3

| | | | |
|------|---|-------|---|
| 4.1 | Transformador de encendido | 317 | Display digital |
| 6 | Limitador de temperatura de bloque de calor | 318 | Regleta de conexión para reloj programador adaptable DT 1/2 |
| 6.1 | Supervisión de los productos de la combustión | 325 | Circuito impreso |
| 6.3 | NTC para agua caliente | 328 | Regleta de conexión AC 230 V |
| 18 | Bomba de la calefacción | 328.1 | Conexión para termostato con resistencia anticipadora a 230 V (eliminar puente LS/LR) |
| 32 | Electrodo de control | 363 | Piloto para operación del quemador |
| 33 | Electrodo de encendido | 364 | Piloto de red |
| 36.1 | NTC circuito calefacción (en el frente de la caldera) | 365 | Tecla para deshollinador |
| 52 | Electroválvula 1 (seguridad) | 366 | Tecla de servicio |
| 56 | Cuerpo de gas CE 428 | 367 | Tecla ECO |
| 61 | Botón de rearme | 413 | Sensor de caudal (turbina) |
| 68 | Electroválvula 2 (seguridad y modulación) | | |
| 84 | Motor (válvula de tres vías) | | |
| 135 | Conmutador principal | | |
| 136 | Regulador de temperatura para el circuito de ida de la calefacción | | |
| 151 | Fusible T 2,5 A, AC 230 V | | |
| 153 | Transformador | | |
| 161 | Puente | | |
| 300 | Conector codificador | | |
| 302 | Conexión para conductor de protección | | |
| 310 | Regulador de temperatura de a. c. s. | | |
| 312 | Fusible T 1,6 A | | |
| 313 | Fusible T 0,5 A | | |
| 314 | Regleta de conexión para centralita de regulación con sonda exterior TA 211 E | | |
| 315 | Regleta de conexión para termostato ambiente | | |

1.9 Datos Técnicos

| | Unidad | ZWC 24-1 | | ZWC 28-1 | |
|--|-------------------|---|-------------------------|-------------------------|-------------------------|
| | | "23" Gas natural (G 20) | "31" Gas licuado (G 31) | "23" Gas natural (G 20) | "31" Gas licuado (G 31) |
| Potencia nominal máx. | kW | 24,0 | 24,0 | 28,0 | 28,0 |
| Consumo calorífico nominal máx. | kW | 27,5 | 27,5 | 31,5 | 31,5 |
| Potencia nominal mín. | kW | 8,0 | 8,0 | 8,0 | 8,0 |
| Consumo calorífico nominal mín. | kW | 9,5 | 9,5 | 9,5 | 9,5 |
| Potencia nominal máx. (agua caliente) | kW | 24,0 | 24,0 | 28,0 | 28,0 |
| Consumo calorífico nominal máx. (agua caliente) | kW | 27,5 | 27,5 | 31,5 | 31,5 |
| Potencia nominal mín. (agua caliente) | kW | 6,5 | 6,5 | 6,5 | 6,5 |
| Consumo calorífico nominal mín. (agua caliente) | kW | 8 | 8 | 8 | 8 |
| Valor de conexión del gas | | | | | |
| "23" Gas natural (G 20) | m ³ /h | 2,91 | – | 3,33 | – |
| "31" Butano (G 30)/Propano (G 31) | kg/h | – | 2,14 | – | –/2,37 |
| Presión mínima de conexión de gas | | | | | |
| "23" Gas natural (G 20) | mbar | 20 | – | 20 | – |
| "31" Butano (G 30)/Propano (G 31) | mbar | – | 28-30/37 | – | –/37 |
| Vaso de expansión | | | | | |
| Presión inicial | bar | 0,5 | | | |
| Contenido total | l | 8 | | | |
| Capacidad neta | l | 4,2 | | | |
| Contenido total admisible de la instalación calefactora con temperaturas de entrada de hasta 75 °C | l | 120 | | | |
| Calefacción | | | | | |
| Capacidad nominal del aparato | l | 2,0 | | 2,0 | |
| Temperatura de calefacción máx. | °C | 90 | | 90 | |
| Temperatura de calefacción mín. | °C | 45 | | 45 | |
| Presión de servicio máx. admis. (calefacción) | bar | 3 | | 3 | |
| Presión de servicio mín. (calefacción) | bar | 0,5 | | 0,5 | |
| Agua caliente | | | | | |
| Caudal de agua caliente mín. | l/min | 2 | | | |
| Caudal de agua caliente máx. | l/min | 10 | | 12 | |
| Intervalo de temperatura de salida | °C | 40 - 60 | | | |
| Presión máxima admisible del agua caliente | bar | 10 | | | |
| Presión mínima de encendido | bar | 0,3 | | | |
| Valores de cálculo para determinar la sección según DIN 4705 | | | | | |
| Caudal másico de productos de la combustión | g/s | 18,86/16,86 | | 18,72/16,86 | |
| Temperatura de los productos de la combustión a la potencia nominal máx./mín. | °C | 120/84 | | 127/84 | |
| CO ₂ a potencia nominal máx. | % | 5,2 | 6,6 | 6,2 | 7,2 |
| CO ₂ a potencia nominal mín. | % | 2,0 | 3,0 | 2,0 | 3,0 |
| Conexión al conducto de evacuación | mm | Ø 130 | | | |
| Clase de NO _x | | 2 | | 2 | |
| Valores eléctricos de conexión | | | | | |
| Tensión eléctrica | AC ... V | 230 | | | |
| Frecuencia | Hz | 50 | | | |
| Potencia: | | | | | |
| Bomba de circulación en posición 1 | W | 70 | | | |
| Bomba de circulación en posición 2 | W | 90 | | | |
| Bomba de circulación en posición 3 | W | 120 | | | |
| Tipo de protección | IP | 44 | | | |
| Conexión del regulador | | Regulador continuo de 24 V ó 230 V ON/OFF | | | |
| Generalidades | | | | | |
| Peso (sin embalaje) + plantilla de montaje | kg | 37 + 2 | | | |
| Altura | mm | 850 | | | |
| Anchura | mm | 440 | | | |
| Profundidad | mm | 383 | | | |

Tabla 4

2 Disposiciones

Para la instalación de este aparato, deben de cumplirse las siguientes reglamentaciones/normativas:

- Reglamento de Instalaciones de Gas en Locales destinados a usos Domésticos, Colectivos o Comerciales
- Reglamento de Instalaciones Térmicas en Edificios.
- Normativas regionales de cada Comunidad Autónoma.
- Normativas internas de la compañía suministradora de gas.
- Ordenanzas municipales.

3 Instalación



La instalación, la conexión eléctrica, la instalación del gas, la conexión de los conductos de evacuación, así como la puesta en marcha, deberá realizarse solamente por instaladores autorizados.

3.1 Indicaciones importantes

- ▶ Si fuese preciso, antes de su instalación, consultar a la compañía de gas y a la compañía abastecedora de agua.
- ▶ Conectar el aparato solamente a circuitos cerrados de calefacción por agua caliente según DIN 4751, parte 3.
Para la operación no se requiere un caudal mínimo de agua.
- ▶ Transformar a sistemas cerrados las instalaciones de calefacción de circuito abierto
- ▶ En sistemas de calefacción por gravedad: conectar el aparato al sistema de tuberías existente a través de una derivación hidráulica.
- ▶ No emplear radiadores ni tuberías cincadas para evitar la formación de gases.
- ▶ Al aplicar un termostato ambiente: no montar una válvula termostática en el radiador del cuarto de referencia.
- ▶ El ruido que pudiera producirse al circular el agua, puede evitarse con una válvula de descarga (accesorio nº 687), o en el caso de sistemas de calefacción de dos tubos, con una válvula de tres vías montada en el radiador más distante.
- ▶ El aparato es adecuado para instalaciones de calefacción con tuberías de plástico (P.E.R.).
- ▶ En calefacciones por suelo radiante: regular la temperatura de entrada de acuerdo a la temperatura máxima admisible.
- ▶ Prever un purgador (manual o automático) en cada radiador, así como llaves de llenado y vaciado en el punto más bajo de la instalación.
- ▶ El aparato requiere ser abastecido por separado con aire fresco en el local o armario en donde se encuentre instalado (ver figura 4).

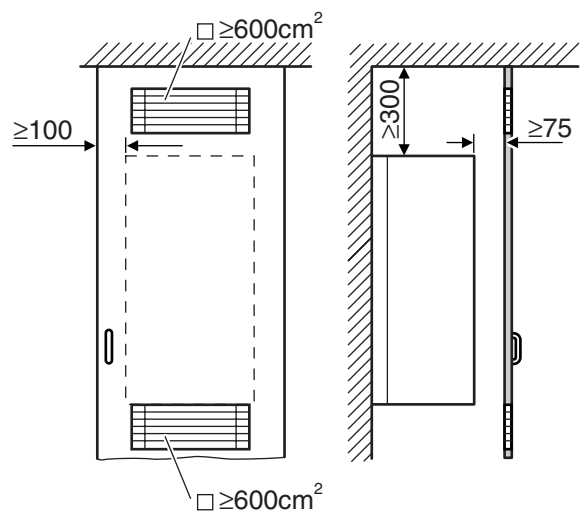
Antes de conectar el aparato:

- ▶ Dejar circular agua para limpiar la instalación y eliminar así todo cuerpo extraño o partícula de grasa que pudiera afectar al funcionamiento.



No emplear masilla selladora ni disolventes.

- ▶ En instalaciones más antiguas o en calefacciones por suelo radiante puede emplearse como agente anticorrosivo Varidos 1+1 o Cillit HS.



6 720 610 422-04.10

Fig. 4 Aberturas de refrigeración para el caso de instalación en un armario

3.2 Elección del lugar de colocación

Disposiciones relativas al lugar de colocación

- ▶ Observar las disposiciones específicas de cada país.
- ▶ Consultar las medidas mínimas de instalación indicadas en las instrucciones de instalación de los accesorios.

Aire de combustión

Para evitar la corrosión, el aire de combustión debe estar libre de materias agresivas.

Como muy corrosivos se consideran los hidrocarburos halógenos que contengan composiciones de cloro o flúor, que pueden estar contenidos p. ej. disolventes, pinturas, pegamentos, gases combustibles y limpiadores domésticos.

Temperatura superficial

La temperatura superficial máx. del aparato es inferior a 85 °C. No se requieren unas medidas especiales de protección ni para materiales de construcción combustibles, ni para muebles empotrables. Sin embargo, deben considerarse las disposiciones que pudieran diferir a este respecto en las diferentes comunidades.

Instalaciones de gas líquido bajo el nivel del suelo

El aparato cumple con los requerimientos de la TRF 1996 apartado 7.7 en instalaciones ubicadas bajo el nivel del suelo. Se recomienda montar en el edificio una electroválvula de paso para que el gas líquido sea suministrado solamente en el momento preciso.

Conducto de evacuación

Se recomienda montar un colector del agua de condensación en la chimenea.

Si el tramo horizontal del conducto de evacuación tuviese una longitud inferior a 1 metro, éste deberá montarse con una inclinación mínima de un 3 %.

Fig. 5

1 Colector del agua de condensación

La longitud total de la chimenea no deberá ser inferior a 1 m.

3.3 Instalación de la plantilla de montaje y de la placa de sujeción

Determinar el lugar de colocación del aparato considerando las limitaciones siguientes:

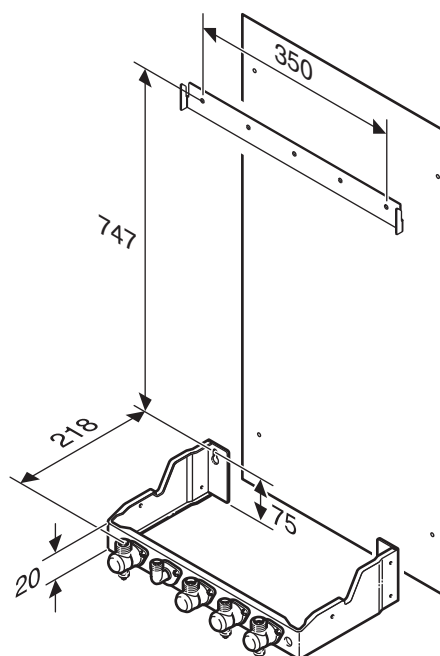
- Separación máxima de todas las partes sobresalientes como mangueras, tubos, aleros de fachada, etc.
- Asegurar la accesibilidad en los trabajos de mantenimiento (a ser posible mantener una separación mínima de 50 mm en torno al aparato).



Dejar un espacio libre de 200 mm en la parte inferior de la caldera para poder descender la caja de conexionado.

Sujeción a la pared

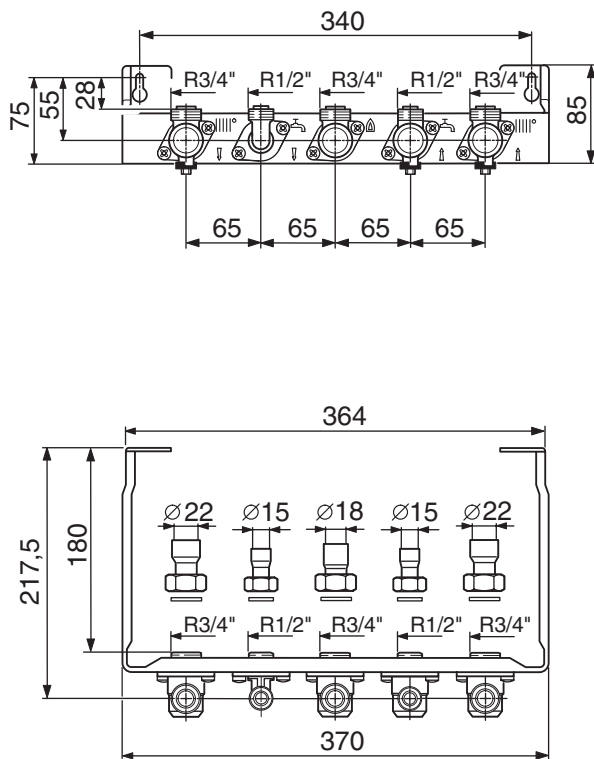
- ▶ Fijar el patrón de montaje al lugar de colocación en la pared.
- ▶ Taladrar los orificios (Ø 8 mm) para los tornillos de sujeción.
- ▶ Fijar la placa de sujeción a la pared con los dos tornillos y tacos que se adjuntan con el aparato.
- ▶ Fijar a la pared la plantilla de montaje con los tornillos y tacos que se adjuntan.
- ▶ Alinear la placa de sujeción con la plantilla de montaje, y apretar los tornillos.



6 720 610 422-06.10

Fig. 6

Conexiones de gas y agua



6 720 610 356-05.10

Fig. 7 Conexiones para las tuberías



Es imprescindible prestar atención a que las tuberías no sean sujetadas con abrazaderas en puntos próximos al aparato de manera que sean forzadas las uniones atornilladas.

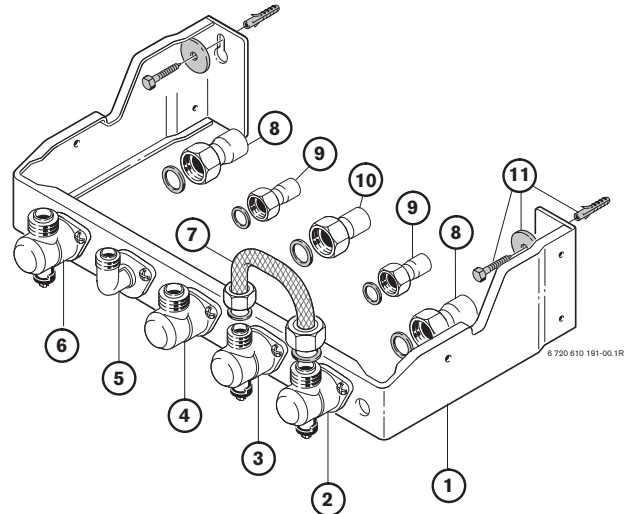


Fig. 8 Plantilla de montaje

- 1 Plantilla de montaje
- 2 Retorno de calefacción
- 3 Conexión de agua fría
- 4 Conexión de gas
- 5 Conexión de agua caliente (1/2 ")
- 6 Ida a la calefacción
- 7 Tubo flexible para realizar la prueba hidráulica de la instalación de calefacción
- 8 Manguito para soldar \varnothing 22 mm con racor G 3/4 "
- 9 Manguito para soldar \varnothing 15 mm con racor G 1/2 "
- 10 Manguito para soldar \varnothing 18 mm con racor G 3/4 "
- 11 Tacos y tornillos

3.4 Instalación de las tuberías

3.4.1 Agua sanitaria

Estando todos los grifos cerrados, no debe superarse una presión estática de 10 bar.

En caso contrario:

- ▶ Incorporar un limitador de presión en la instalación.

Si la instalación estuviese dotada de una válvula de retención o de un limitador de presión en la entrada de agua sanitaria:

- ▶ Montar una unidad de seguridad con conexión a un punto de desagüe visible para el caso de que se presente una sobrepresión en el circuito.

Las tuberías y accesorios para el agua sanitaria deben dimensionarse de manera que se asegure un caudal de agua suficiente en los puntos de consumo de acuerdo a la presión reinante.

3.4.2 Calefacción

Válvula de seguridad de la calefacción

Ésta tiene la misión de proteger la calefacción y toda la instalación contra una posible sobrepresión. Con el ajuste de fábrica se activa la válvula a una presión de aprox. 3 bar en el circuito.

Una tubería de desagüe montada en la válvula permite la evacuación del agua hacia un punto de desagüe visible.

Para abrir manualmente la válvula:

- ▶ presionar la palanca.

Para cerrarla:

- ▶ soltar la palanca.

3.4.3 Conexión de gas

Las tuberías de abastecimiento de gas deben estar dimensionadas de forma que se asegure la alimentación de todos los aparatos conectados.

- ▶ Montar la llave de paso de gas en un lugar adecuado.

3.5 Montaje del aparato



Precaución: enjuagar el sistema de tuberías para evacuar posibles residuos.

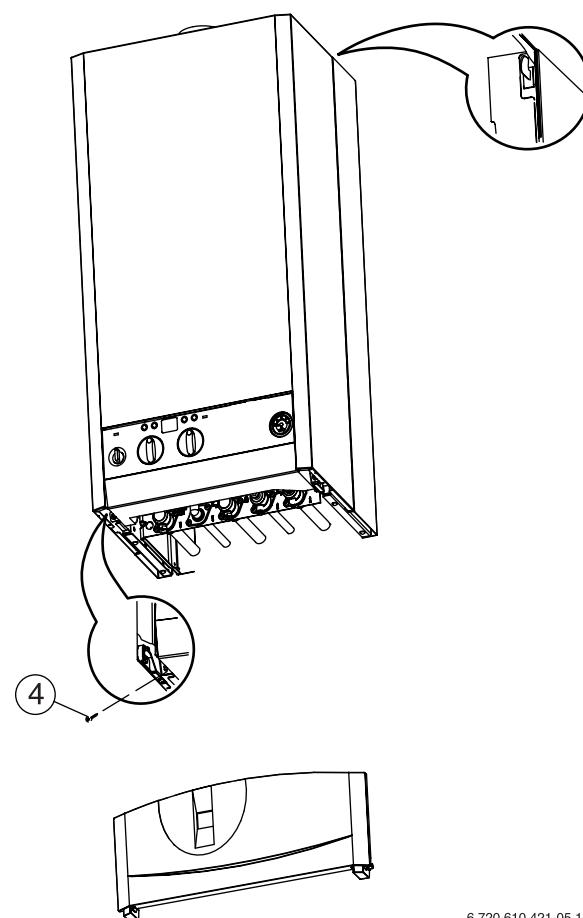
- ▶ Retirar el embalaje siguiendo las instrucciones que lleva impresas.

Desmontaje de la carcasa



La carcasa va asegurada con dos tornillos para evitar que sea desmontada por personal no autorizado (seguridad eléctrica). Asegure la carcasa siempre con estos tornillos.

- ▶ Desmontaje de la tapa.
- ▶ Desmontar los tornillos de seguridad (4) en la parte inferior derecha e izquierda.
- ▶ Tirar de la carcasa hacia adelante, y retirarla alzándola hacia arriba.



6 720 610 421-05.10

Fig. 9

Preparativos previos a la sujeción

- ▶ Es imprescindible retirar todas las caperuzas protectoras en las conexiones y montar las juntas originales que se suministran con el aparato.

Sujeción del aparato

- ▶ Colocar el aparato sobre la plantilla de montaje.
- ▶ Elevar el aparato, y descenderlo a continuación al ras de la pared para engancharlo a la placa de sujeción.
- ▶ Verificar el montaje correcto de todas las juntas en la plantilla de montaje y apretar todas las tuercas de conexión de los tubos.

Conexión de los accesorios



Para evitar la corrosión, emplear solamente tubos de evacuación de aluminio. Montar los tubos de evacuación cuidando que las conexiones sean estancas.

- ▶ Controlar la sección de la chimenea según norma DIN 4705, ya que pudiera ser necesario, p. ej., tener que revestir o aislar la chimenea, etc..



Peligro: ¡No doblar el soporte de la sonda de los productos derivados de la combustión!

3.6 Control de las conexiones

Conexiones de agua

- ▶ Abrir la válvula de paso de agua fría y llenar el circuito de agua caliente (presión de prueba: máx. 10 bar).
- ▶ Abrir las llaves para mantenimiento del circuito de ida y regreso a la calefacción y llenar con agua la instalación de calefacción.
- ▶ Verificar la hermeticidad de las uniones atornilladas y conexiones (presión de prueba: máx. 3 bar en el manómetro).
- ▶ Evacuar el aire del aparato empleando el purgador rápido que incorpora.
- ▶ Comprobar la hermeticidad de todos los puntos de corte.

Purgado de la instalación

Las calderas incorporan un purgador (separador de aire y purgador con flotador) en el circuito de retorno de la calefacción. A pesar de ello, es necesario que la caldera sea conectada a un circuito de calefacción exento de gases y libre de suciedad.

Para simplificar el purgado en la puesta en marcha:

- ▶ Llenar el circuito de calefacción hasta alcanzar una presión de 1,5 bar.

En caso de no atenerse a estas prescripciones de instalación, puede que no se cumplan entonces con los valores de rendimiento, o que se genere gran ruido en la instalación.

Tubería de gas

- ▶ Verificar la hermeticidad de la tubería de gas hasta la llave de paso.
- ▶ Cerrar la llave de gas con el fin de proteger el cuerpo de gas de daños por sobrepresión (presión máx. 150 mbar).
- ▶ Controlar la tubería de gas.
- ▶ Eliminar la presión.

4 Conexión eléctrica



Peligro: ¡Por descarga eléctrica!

- ▶ Antes de trabajar en la parte eléctrica, cortar siempre la tensión (fusible, conmutador de potencia de seguridad).

Los dispositivos de regulación, mando y seguridad están completamente cableados y controlados.

- ▶ El aparato se suministra con un cable de red montado fijo dotado de un enchufe de red.
- ▶ En redes bifásicas (redes IT):
Para que la corriente iónica sea suficiente, intercalar una resistencia (Nº de ped. 8 900 431 516) entre el conductor N y la conexión del conductor de protección (tierra).

4.1 Conexión del aparato



La conexión eléctrica debe llevarse a cabo de acuerdo a la normativa vigente sobre instalaciones eléctricas en domicilios.

- ▶ Es requisito imprescindible realizar la conexión a tierra.

- ▶ La conexión eléctrica debe efectuarse a través de un dispositivo con una separación de contactos mín. de 3 mm (p. ej. fusibles, interruptor de potencia de seguridad).

En caso de sustituir el cable de red

- Emplear un cable protegido contra salpicaduras (IP) y pasarlo siempre por la tapa del pasamuros, seleccionando un orificio adecuado a su diámetro exterior.
- Es adecuado el siguiente tipo de cable:
 - NYM-I 3 x 1,5 mm²

- ▶ Apertura de la caja de conexionado, página 16, figuras 12 y 13.
- ▶ Cortar el seguro contra extracción correspondiente al diámetro del cable.

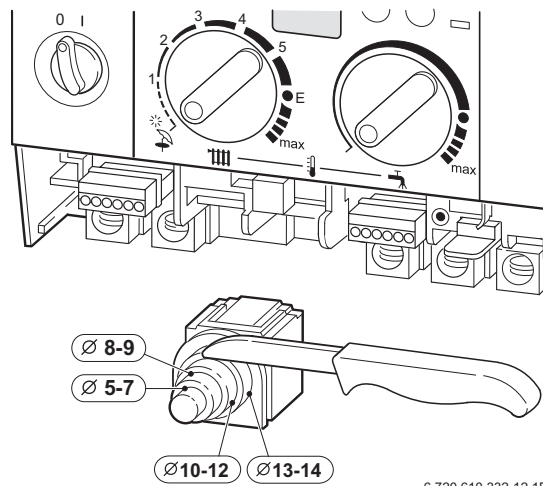


Fig. 10

- ▶ Pasar el cable por el seguro contra extracción, y conectarlo, figura 11.
- ▶ Asegurar el cable de alimentación con el seguro contra extracción.
El conductor de tierra debe quedar destensado incluso al tensar los demás conductores.

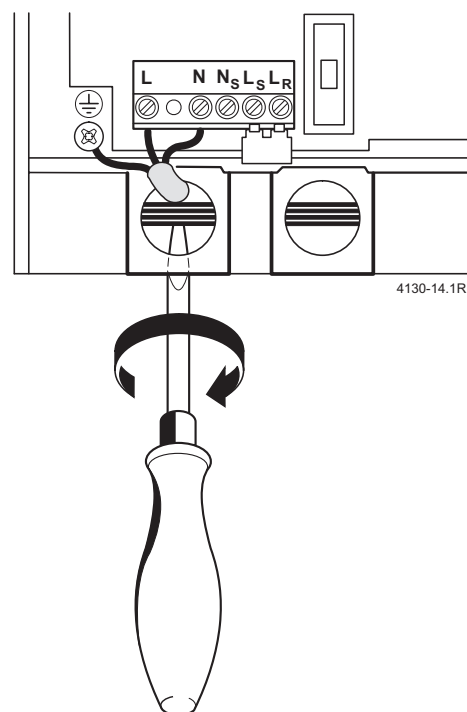


Fig. 11

4.2 Conexión del regulador de calefactor, telemandos o relojes programadores

El aparato puede operarse solamente con una centralita de regulación **JUNKERS**.

Apertura de la caja de conexionado

- Tirar de la carátula hacia abajo y retirarla.

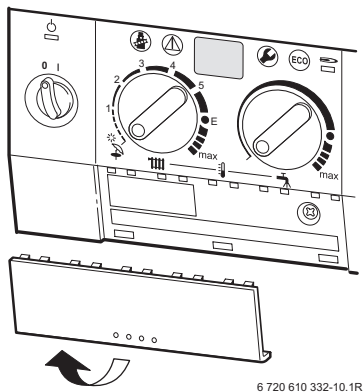


Fig. 12

- Desenroscar el tornillo y tirar de la cubierta hacia adelante.

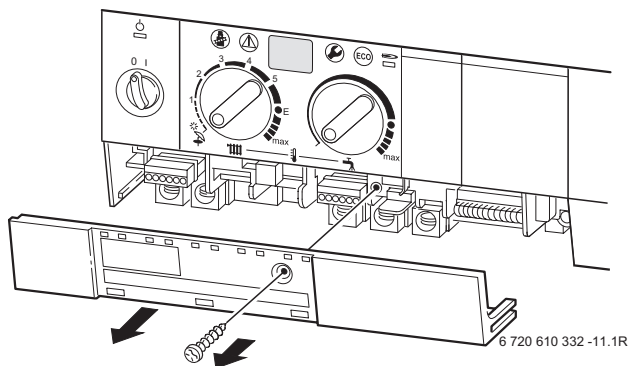


Fig. 13

Reguladores de calefacción con sistema de bus TR 220, TA 250, TA 270

- Conectarlos de acuerdo a las instrucciones de instalación de la centralita de regulación.

Centralita de regulación con sensor externo TA 211 E

- Conectarla al aparato de acuerdo a las instrucciones de instalación de la centralita de regulación.

Termostato ambiente de ajuste continuo de 24 V

- Conectar el termostato ambiente TR 100, TR 200 según se muestra a continuación:

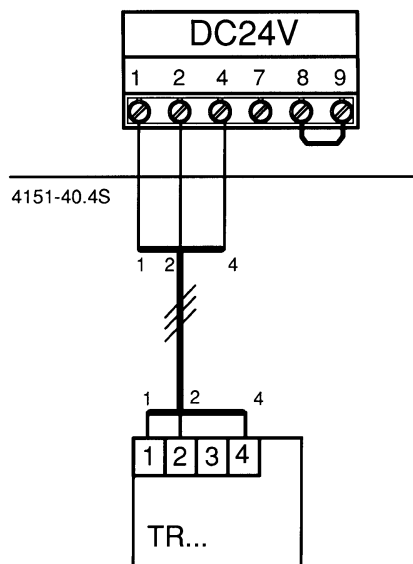


Fig. 14

Telemandos y relojes programadores

- Conectar los telemandos TF 20, TW 2, TFQ 2T/W o relojes programadores DT 1, DT 2 de acuerdo a las instrucciones de instalación adjuntas.

5 Puesta en marcha

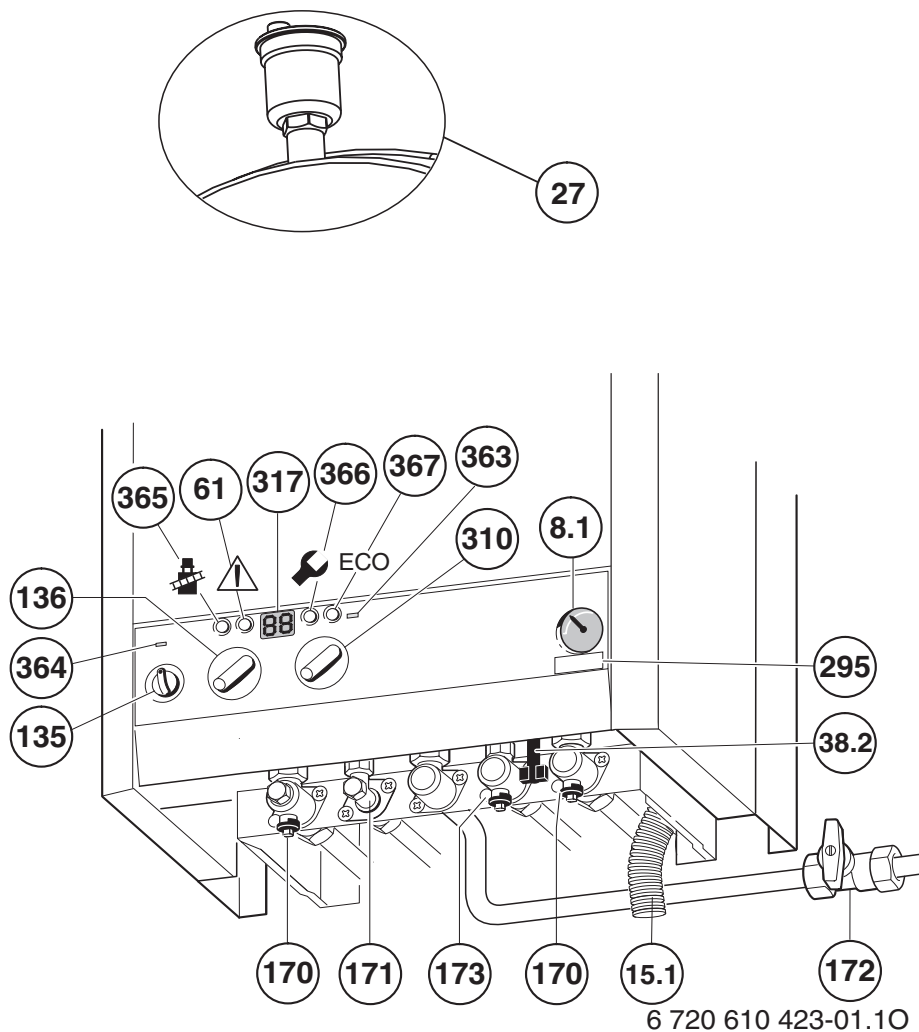


Fig. 15

- 8.1 Manómetro
- 15.1 Tubo de desagüe
- 27 Purgador automático
- 38.2 Manilla del dispositivo de llenado
- 61 Indicador de avería y tecla de rearme
- 135 Conmutador principal
- 136 Regulador de temperatura para el circuito de ida de la calefacción
- 170 Llaves para mantenimiento en los circuitos de ida y retorno
- 171 Grifo de agua caliente
- 172 Llave de gas (cerrada)
- 173 Grifo de agua fría
- 295 Etiqueta con el modelo de aparato
- 310 Regulador de temperatura de a. c. s.
- 317 Indicador multifuncional
- 363 Piloto de control funcionamiento de quemador
- 363 Piloto para operación del quemador
- 364 Piloto de red
- 365 Tecla para deshollinador
- 366 Tecla de servicio
- 367 Tecla ECO

5.1 Antes de la puesta en funcionamiento



Advertencia: no poner a funcionar el aparato sin agua. Jamás abrir la llave de gas sin haber llenado previamente con agua la instalación.

- ▶ Abrir el grifo de agua sanitaria fría (173) y efectuar un purgado en el ramal de agua sanitaria de la instalación.
- ▶ Ajustar la presión previa del depósito de expansión a la altura estática de la instalación de calefacción (ver página 21).
- ▶ Abrir las válvulas de los radiadores.
- ▶ Abrir las llaves para mantenimiento (170).
- ▶ Llenar lentamente la calefacción por la toma de llenado (38.2).



Se recomienda llenar la instalación de calefacción hasta obtener una presión 1,5 bar.

- ▶ Purgado de los radiadores.
- ▶ Abrir el purgador automático (27) del circuito de calefacción y cerrarlo una vez concluido el purgado.
- ▶ Rellenar la instalación de calefacción por la toma de llenado (38) hasta alcanzar una presión de 1-2 bar.
- ▶ Cerciorarse de que el tipo de gas indicado en la placa de características sea el mismo utilizado en el local.
- ▶ Abrir la llave de gas (172).

5.2 Conexión y desconexión del aparato

Conexión

- ▶ Conectar el interruptor principal (I) del aparato. El piloto verde se enciende y el display muestra la temperatura de calefacción.

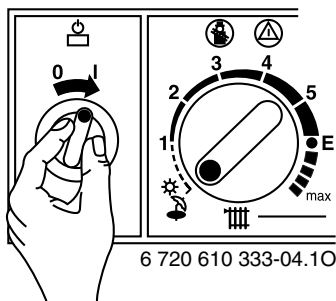


Fig. 16



Después de conectarlo, se representa en el display durante aprox. 10 s P 1, P 2 ó P 3.

Desconexión

- ▶ Desconectar el interruptor principal (0) del aparato. El reloj programador (caso de llevar uno) se detiene en caso de rebasarse su autonomía de funcionamiento.



¡Riesgo de descarga eléctrica!
El fusible (151), página 7 todavía está bajo tensión.

- ▶ Siempre cortar la tensión en el aparato (fusible, interruptor de potencia de seguridad) antes de realizar trabajos en la parte eléctrica.

5.3 Conectar la calefacción

- ▶ Girar el regulador de temperatura IIII, para ajustar la temperatura de salida del sistema de calefacción:
 - Calefacción de baja temperatura: posición **E** (aprox. 75 °C)
 - Calefacción para temperaturas de entrada hasta 90 °C: posición **máx** (ver página 21, "Anular limitación de baja temperatura")

Cuando el quemador está funcionando, el piloto de control luce **rojo**.

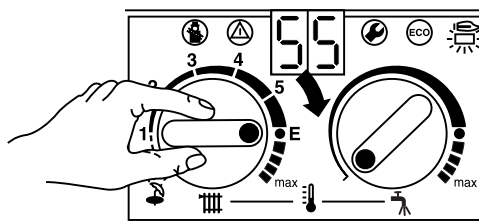


Fig. 17

5.4 Regulación de la calefacción

- ▶ Ajustar las centralitas de regulación con sensor externo (TA...) a la curva de calentamiento y modo de operación respectivo.
- ▶ Ajustar el termostato ambiente (TR...) a la temperatura deseada.

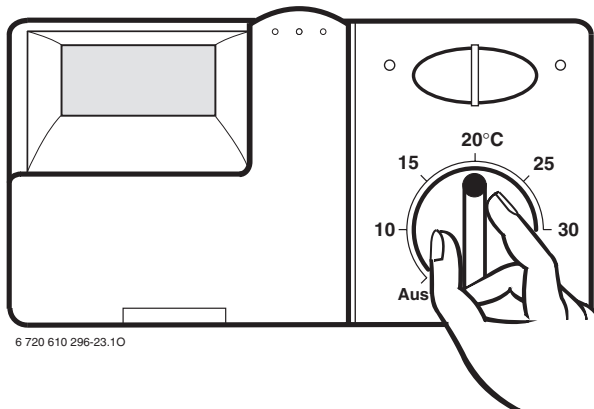



Fig. 18

5.5 Temperatura de agua caliente

La temperatura de agua caliente puede ajustarse en el regulador de temperatura  entre 40 °C y 60 °C.

La temperatura ajustada no se representa en el display.

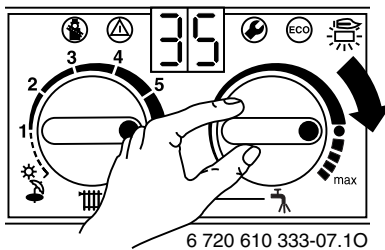



Fig. 19

| Posición del regulador | Temperatura del agua |
|-----------------------------|----------------------|
| A izquierdas, hasta el tope | aprox. 40 °C |
| ● | aprox. 55 °C |
| A derechas, hasta el tope | aprox. 60 °C |

Tabla 5

Tecla ECO

Presionando la tecla  y manteniéndola brevemente en esa posición se conmuta entre los modos de operación **Confort** y **ECO**.

En el modo de Confort no se ilumina la tecla (ajuste de fábrica)

El aparato mantiene **constantemente** la temperatura ajustada. El tiempo de espera para obtener agua caliente es por lo tanto mínimo. El aparato se conecta también en caso de no haber una demanda de agua caliente.

La tecla ECO se ilumina

El aparato **no mantiene permanentemente** la temperatura ajustada. La conexión prioritaria del agua caliente sigue activa.

• Con preaviso de demanda

Abriendo y cerrando brevemente el grifo de agua caliente, se calienta el agua a la temperatura ajustada. Después de un breve momento se dispone de agua caliente.

• Sin preaviso de demanda

El calentamiento se lleva a cabo en el momento de abrir el grifo de agua caliente. Los tiempos de espera hasta la obtención de agua caliente son por lo tanto mayores.

El preaviso de demanda permite un ahorro máximo de gas y agua.

5.6 Caudal y temperatura del agua caliente

La temperatura del agua caliente puede ajustarse entre 40 °C y 60 °C. Si el caudal de agua caliente es elevado, la temperatura del agua se reduce entonces según figura 20.

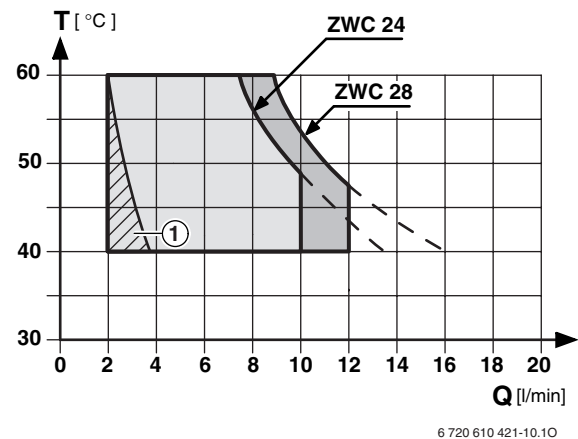



Fig. 20


- 1 El aparato funciona intermitentemente (conmutación alternativa entre ENCENDIDO y APAGADO)

5.7 Funcionamiento en verano (solamente preparación de agua caliente)

En centralitas con sensor externo

- ▶ No modificar el termostato  del aparato. A partir de cierta temperatura exterior, la centralita de regulación desconecta automáticamente la bomba de la calefacción, y con ello, la calefacción.

Con termostato ambiente

- ▶ Girar completamente a la izquierda el termostato  del aparato. Con ello se desconecta la calefacción. Se mantiene el abastecimiento de agua caliente, así como la tensión de alimentación para la regulación de la calefacción y para el reloj programador.

5.8 Protección contra heladas

- ▶ Dejar conectada la calefacción.

-o-


- ▶ añadir al agua de la calefacción anticongelante FSK de Schilling Chemie (proporción 22 % - 55 %), Glythermin N de BASF (proporción 20 % - 62 %), o Antifrogen N de Hoechst/Ticono (proporción 20 % - 40 %).

5.9 Averías




Una relación de posibles averías la encuentra en la tabla de la página 34.

Durante la operación pueden presentarse averías.

El display muestra la avería y puede que la tecla  parpadee.

Si la tecla  parpadea:

- ▶ Presionar y mantener sujeta la tecla  hasta que en el display se represente – –.
El aparato se pone a funcionar y muestra la temperatura de entrada a la calefacción.

Si la tecla  no parpadea:

- ▶ Desconectar y volver a conectar el aparato.
El aparato se pone a funcionar y muestra la temperatura de entrada a la calefacción.

En caso de no ser posible subsanar la avería:

- ▶ Acudir a un Servicio Técnico Oficial Junkers.

5.10 Supervisión de los productos de la combustión

En caso de existir una fuga de los productos derivados de la combustión, la sonda correspondiente se encarga de desconectar el aparato. En este caso se representa A4 el display. Después de 20 minutos se pone a funcionar nuevamente el aparato de forma automática.

- ▶ Al efectuar la puesta en marcha, comprobar el funcionamiento de la sonda de los productos de la combustión (ver capítulo 8.1)

Si la desconexión se presentase frecuentemente:

- ▶ Recurrir a un técnico oficial de la marca para que compruebe el aparato.

5.11 Protección antibloqueo de la bomba



Esta modalidad evita que la bomba de la calefacción y el conmutador hidráulico se bloqueen al no funcionar durante largo tiempo.

Cada vez que se desconecta la bomba se cronometra el tiempo, y en caso de transcurrir 24 horas sin activarse, se accionan entonces el conmutador hidráulico y la bomba de la calefacción durante 5 minutos.

6 Ajuste individual

6.1 Ajustes mecánicos

6.1.1 Control del tamaño del depósito de expansión

Los diagramas siguientes permiten estimar de forma aproximada si el depósito de expansión instalado es suficiente, o si se requiere un depósito de expansión adicional (no para calefacción por suelo radiante).

Las curvas características mostradas se basan en los siguientes datos:

- un 1 % del agua o bien un 20 % del volumen nominal se encuentra en el depósito de expansión
- Presión diferencial de operación de la válvula de seguridad 0,5 bar según norma.
- La presión previa del depósito de expansión corresponde a la altura estática de la instalación por encima de la caldera.
- Presión de servicio máxima: 3 bar.

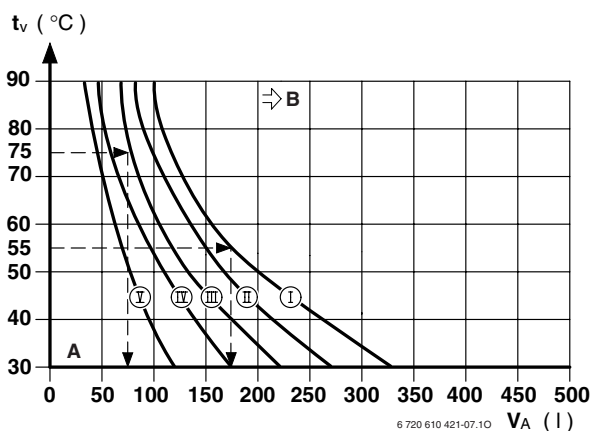


Fig. 21

- I Presión previa 0,2 bar
- II Presión previa 0,5 bar
- III Presión previa 0,75 bar
- IV Presión previa 1,0 bar
- V Presión previa 1,3 bar
- t_v Temperatura de calefacción
- V_A Contenido de la instalación en litros
- A Campo de operación del depósito de expansión
- B Se requiere un depósito de expansión adicional

- ▶ En casos límite: determinar el tamaño exacto del depósito según norma.
- ▶ Si el punto de intersección quedase a la derecha de la curva: instalar un depósito de expansión adicional.

6.1.2 Ajuste de la temperatura de entrada a la calefacción

La temperatura de calefacción puede ajustarse entre 45 °C y 90 °C.



En calefacciones por suelo radiante, observar la temperatura de entrada máxima admisible. Solamente conectar las calefacciones por suelo radiante a través de un mezclador

Limitación de baja temperatura

En la posición **E**, el termostato viene ajustado de fábrica a una temperatura de calefacción límite de 75 °C máximo.

No se requiere el ajuste de la potencia de calefacción a la magnitud de la demanda de calor calculada.

Anulación de la limitación de baja temperatura

En instalaciones de calefacción que trabajen a temperaturas de entrada más elevadas puede anularse esta limitación.

- ▶ Desprender el botón amarillo del termostato haciendo palanca con un destornillador.

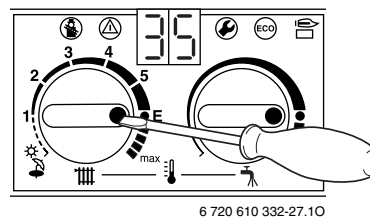


Fig. 22

- ▶ Montar girado en 180° el botón amarillo (el punto debe quedar hacia adentro). Con ello ya no se limita la temperatura de calefacción.

| Posición | Temperatura de calefacción |
|----------|----------------------------|
| 1 | aprox. 45 °C |
| 2 | aprox. 51 °C |
| 3 | aprox. 57 °C |
| 4 | aprox. 63 °C |
| 5 | aprox. 69 °C |
| E | aprox. 75 °C |
| máx | aprox. 90 °C |

Tabla 6

6.1.3 Modificación de la curva característica de la bomba de la calefacción



En caso de conectar varias bombas de calefacción en serie, se precisa una separación hidráulica.

¡En el caso contrario, no es posible que el conmutador hidráulico actúe como tal!

- Modificar las revoluciones de la bomba de la calefacción en la caja de conexionado de la bomba.

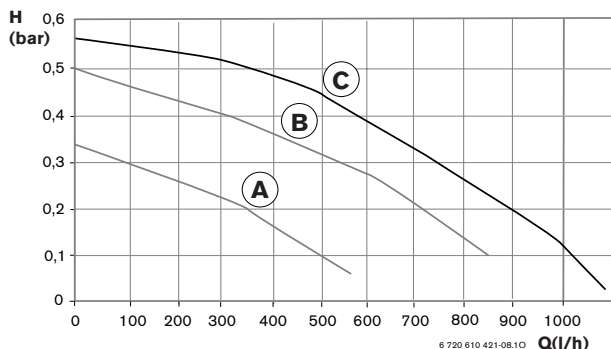


Fig. 23

- A Posición 1 del interruptor de bomba
- B Posición 2 del interruptor de bomba
- C Posición 3 del interruptor de bomba
- H Presión de salida al circuito de calefacción
- Q Caudal del agua de circulación

6.2 Ajustes en la Bosch Heatronic

6.2.1 Manejo de la Bosch Heatronic

El Bosch Heatronic permite el ajuste y control confortable de muchas de las funciones de los aparatos.

Esta descripción se limita a las funciones requeridas únicamente para la puesta en marcha.

Una descripción detallada la encuentra en el manual de diagnóstico de **JUNKERS**.

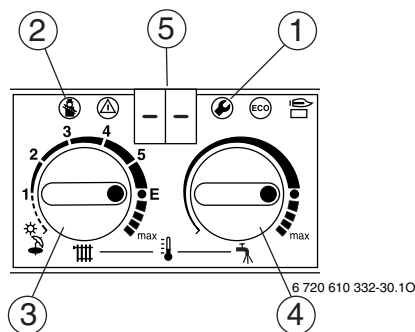


Fig. 24 Relación de los elementos de mando

- 1 Tecla de servicio
- 2 Tecla de deshollinador
- 3 Termostato de circuito de ida a la calefacción
- 4 Termostato de agua caliente
- 5 Display

Selección de la función de servicio:



Tome nota de las posiciones y de los termostatos. Después de haber efectuado el ajuste, girar los termostatos a sus posiciones iniciales.

Las funciones de servicio están agrupadas en dos niveles: el **primer nivel** comprende las funciones de servicio hasta 4.9, el **segundo nivel** incluye las funciones de servicio a partir de 5.0.

- Para seleccionar las funciones del primer nivel: pulsar y mantener la tecla hasta que se represente en el display - - .
- Para acceder a las funciones del segundo nivel: pulsar simultáneamente y mantener las teclas y hasta que se represente en el display = = .
- Girar el termostato para seleccionar una función de servicio.


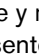
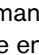
| Función de servicio | Código | ver página |
|------------------------------------|--------|------------|
| Modalidad de operación de la bomba | 2.2 | 23 |
| Tiempo de detención | 2.4 | 24 |
| Temperatura máx. de entrada | 2.5 | 24 |
| Histéresis | 2.6 | 25 |
| Potencia de calefacción máx. | 5.0 | 25 |

Tabla 7

Ajuste de parámetros

- ▶ Para ajustar un parámetro girar el termostato .

Empresa instaladora

- ▶ Primer nivel: presionar y mantener la tecla , hasta que se represente en el display [1].
- ▶ Segundo nivel: presionar simultáneamente y mantener la teclas  y , hasta que se represente en el display [1].

Una vez finalizados todos los ajustes



- ▶ Girar los termostatos  y  a los valores iniciales.

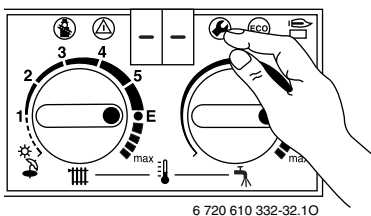
6.2.2 Modalidad de operación de la bomba para calentamiento (función de servicio 2.2)



Al conectar una centralita de regulación con sonda exterior se ajusta automáticamente la modalidad de operación de la bomba 3.


Pueden seleccionarse los siguientes ajustes:

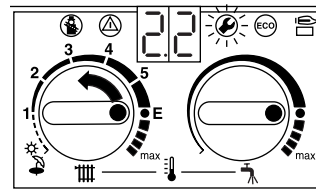
- **Modalidad de operación 1** para instalaciones de calefacción no reguladas.
El termostato del circuito de ida a la calefacción conecta la bomba.
 - **Modalidad de operación 2 (ajuste de fábrica)** para instalaciones de calefacción con termostato ambiente.
El termostato del circuito de ida a la calefacción solamente conecta el gas, la bomba continúa funcionando. El termostato ambiente externo conecta el gas y la bomba de la calefacción.
La bomba continúa funcionando 3 minutos.
 - **Modalidad de operación 3** para instalaciones de calefacción con centralita de regulación equipadas con sensor externo.
La centralita de regulación conecta la bomba.
Durante el funcionamiento en verano se activa la bomba solamente para la preparación de agua caliente.
- ▶ Pulsar y mantener la tecla  hasta que en el display se represente - - .
La tecla  se ilumina.



6 720 610 332-32.10




Fig. 25

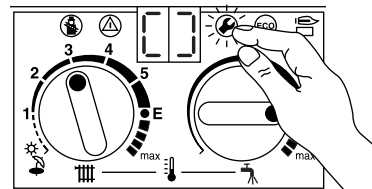
- ▶ Girar el termostato  hasta que se represente 2.2 en el display.
Después de un breve tiempo se muestra en el display la modalidad de operación de la bomba ajustada.



6 720 610 332-33.10

Fig. 26

- ▶ Girar el termostato  hasta que aparezca en el display el código, del 1 al 3, respectivamente.
El display y la tecla  parpadean.
- ▶ Pulsar y mantener la tecla  hasta que se represente en el display [1].
Con ello queda memorizada la modalidad de operación.



6 720 610 332-34.10

Fig. 27

- ▶ Girar los termostatos  y  a los valores iniciales.
El display muestra la temperatura de calefacción.

6.2.3 Ajuste del tiempo de parada (función de servicio 2.4)

El tiempo de parada deja ajustarse entre 0 y 15 minutos (ajuste de fábrica: 3 minutos).

El intervalo de conexión mínimo es de 1 minuto (recomendado en calefacciones con sistemas de una tubería y calefacciones por aire).



Al conectar una centralita de regulación con sonda exterior no es necesario ajustar el aparato.

El tiempo de parada es optimizado por la propia centralita de regulación.

- ▶ Pulsar y mantener la tecla hasta que se represente en el display - - . La tecla se ilumina.

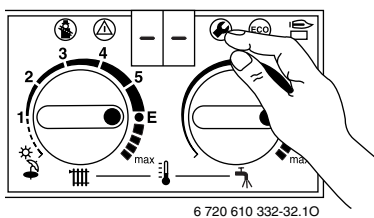


Fig. 28

- ▶ Girar el termostato hasta que se muestre en el display 2.4 . Después de un breve tiempo se visualiza en el display el tiempo de parada ajustado.

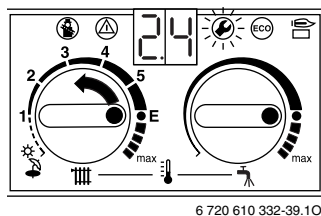


Fig. 29

- ▶ Girar el termostato hasta que se represente en el display tiempo de parada, de 0 a 15 , deseado. El display y la tecla parpadean.
- ▶ Pulsar y mantener la tecla hasta que se muestre en el display [] . Con ello queda memorizado el tiempo de parada.

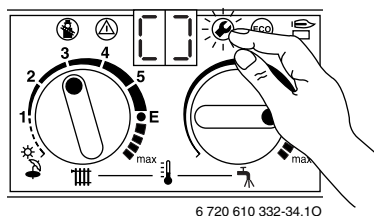


Fig. 30

- ▶ Girar los termostatos y a los valores iniciales. El display muestra la temperatura de calefacción.

6.2.4 Ajuste de la temperatura máxima de calefacción (función de servicio 2.5)

La temperatura máxima de calefacción deja ajustarse entre 45 °C y 90 °C (ajuste de fábrica).

- ▶ Pulsar y mantener la tecla hasta que se represente en el display - - . La tecla se ilumina.

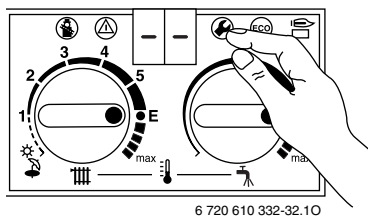


Fig. 31

- ▶ Girar el termostato hasta visualizar en el display 2.5 . Tras un tiempo breve se representa en el display la temperatura de calefacción ajustada.

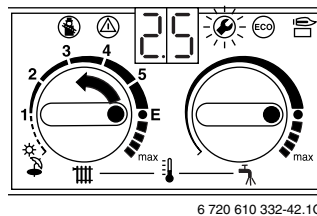


Fig. 32

- ▶ Girar el termostato hasta obtener en el display la temperatura máxima de calefacción, de 45 a 90 , deseada. El display y la tecla parpadean.
- ▶ Pulsar y mantener la tecla hasta que se muestre en el display [] . Con ello queda memorizada la temperatura máxima de calefacción.

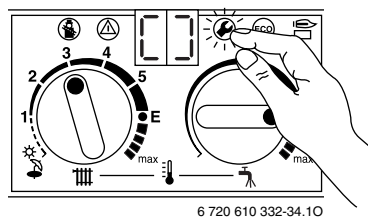


Fig. 33

- ▶ Girar los termostatos y a los valores iniciales. El display muestra la temperatura de calefacción.

6.2.5 Ajuste de la histéresis (Δt) (función de servicio 2.6)

i En caso de conectar una centralita de regulación con sonda exterior, se fija la histéresis por la propia centralita de regulación. Por ello, no es necesario ajustar el aparato.

La histéresis corresponde a la desviación admisible de la temperatura consigna de calefacción. Puede ajustarse en pasos de 1 K. El campo de ajuste se encuentra entre 0 y 30 K (ajuste de fábrica: 0 K). La temperatura mínima de calefacción es de 45 °C.

- ▶ Desactivación del tiempo de detención (para el ajuste de \bar{t} , (ver capítulo 6.2.3)).
- ▶ Pulsar y mantener la tecla hasta que se muestre en el display - - . La tecla se ilumina.

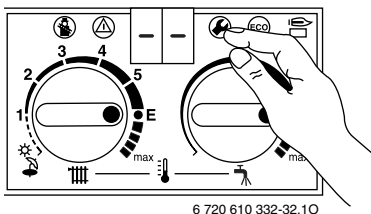


Fig. 34

- ▶ Girar el termostato hasta que se represente en el display 2.5 . Después de un tiempo corto se muestra en el display la histéresis ajustada.

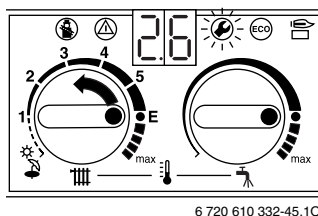


Fig. 35

- ▶ Girar el termostato hasta visualizar en el display la histéresis, de 0 a 30 , deseada. El display y la tecla parpadean.
- ▶ Pulsar y mantener la tecla hasta que se muestre en el display [] . Con ello queda memorizada la histéresis.

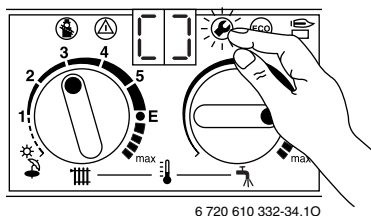


Fig. 36

- ▶ Girar los termostatos y a los valores iniciales. El display muestra la temperatura de calefacción.

6.2.6 Ajuste de la potencia de calefacción (función de servicio 5.0)

La potencia de calefacción puede limitarse entre un valor de potencia nominal mín. y la potencia nominal a la demanda de calor específica.

i Independientemente de la limitación de la potencia de calefacción se dispone de la potencia nominal plena para la preparación de agua caliente.

El ajuste de fábrica corresponde a la potencia nominal, reflejada por un 99. en el display.

- ▶ Pulsar simultáneamente y mantener las teclas y hasta obtener en el display = = . Las teclas y se encienden.

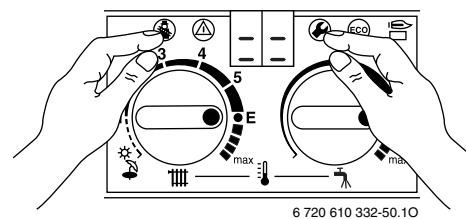


Fig. 37

- ▶ Girar el termostato hasta que se represente en el display 5.0 . Después de un breve tiempo se muestra en el display el porcentaje de la potencia de calefacción ajustada (99 . = potencia nominal).

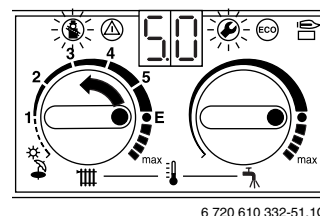


Fig. 38

- ▶ Tomar la potencia de calefacción en kW, y el respectivo código, de las tablas de ajuste de la potencia de calefacción (ver página 35 y 36).
- ▶ Girar el termostato hasta que se represente el código deseado en el display. El display y las teclas y parpadean.
- ▶ Medir el caudal de gas y compararlo con las indicaciones del código indicado. ¡En caso de existir variaciones, corregir el código!

- ▶ Pulsar y mantener las teclas y hasta que se muestren en el display [] . Con ello queda memorizada la potencia de calefacción.

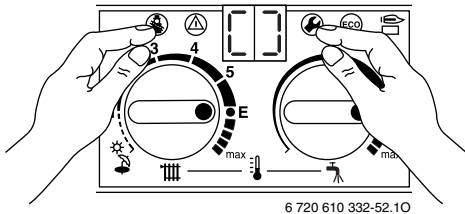


Fig. 39

- ▶ Girar los termostatos y a los valores iniciales. El display muestra la temperatura de calefacción.

6.2.7 Lectura de los valores de la Bosch Heatronic

En caso de una reparación, esto facilita considerablemente el ajuste.

- ▶ Efectuar la lectura de los valores ajustados (ver tabla 8) y registrarlos en el protocolo de puesta en marcha.
- ▶ Pegar en el aparato de forma visible el protocolo de puesta en marcha.

Una vez efectuada la lectura:

- ▶ Girar el termostato al valor inicial.

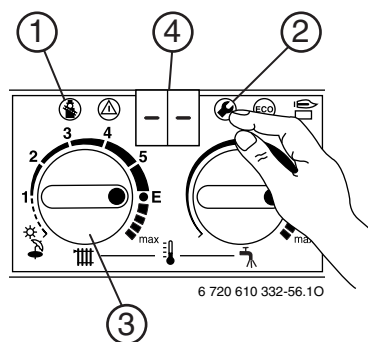


Fig. 40

| Función de servicio | | ¿Cómo efectuar la lectura? | | |
|------------------------------------|-----|--|--|--|
| Modalidad de operación de la bomba | 2.2 | Pulsar (2) hasta que en (4) se muestre - - . Esperar hasta que en (4) se represente 00. ó 01.. | Girar (3) hasta que en (4) se muestre 2.2. Esperar hasta (4) cambie. Registrar la cifra. | Pulsar (2) hasta que en (4) se muestre - - . |
| Tiempo de parada | 2.4 | | Girar (3) hasta que en (4) se muestre 2.4. Esperar hasta (4) cambie. Registrar la cifra. | |
| Temperatura de calefacción máx. | 2.5 | | Girar (3) hasta que en (4) se muestre 2.5. Esperar hasta (4) cambie. Registrar la cifra. | |
| Histéresis | 2.6 | | Girar (3) hasta que en (4) se muestre 2.6. Esperar hasta (4) cambie. Registrar la cifra. | |
| Potencia de calefacción máx. | 5.0 | Pulsar (1) y (2) hasta que en (4) se muestre = = . Esperar hasta que en (4) se represente 0. . | Girar (3) hasta que en (4) se muestre 5.0. Esperar hasta (4) cambie. Registrar la cifra. | Pulsar (1) y (2) hasta que en (4) se muestre = = . |

Tabla 8

7 Adaptación a los diferentes tipos de gas

7.1 Ajuste del tipo de gas

Especialmente en el caso de haber efectuado una transformación para la adaptación a otro tipo de gas, debe verificarse o reajustarse el caudal de gas para las potencias nominales mínima y máxima.

Ajustes realizados de fábrica:

- **Gas natural:** los aparatos para gas natural se suministran precintados tras ajustarse en fábrica a un índice Wobbe de 14,9 kWh/m³ y una presión de conexión de 20 mbar.
- **Gas líquido:** los aparatos para gas líquido se suministran precintados tras ajustarse en fábrica a una presión de conexión 35 mbar.

La potencia nominal puede graduarse según el procedimiento de la presión de quemador o según el procedimiento volumétrico. En ambos procedimientos de ajuste se requiere un manómetro con tubos comunicantes en U.

Se recomienda realizar el ajuste según el procedimiento de la presión de quemador, puesto que es más rápido.

7.1.1 Preparativos

- ▶ Desmontar la carcasa (ver página 13).
- ▶ Desenganchar la cubierta de la tapa del panel de mandos.
- ▶ Desenroscar los 2 tornillos de la caja de conexión y abatir ésta hacia abajo.

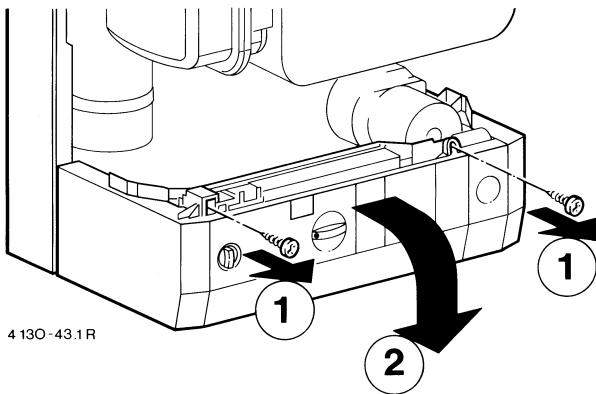
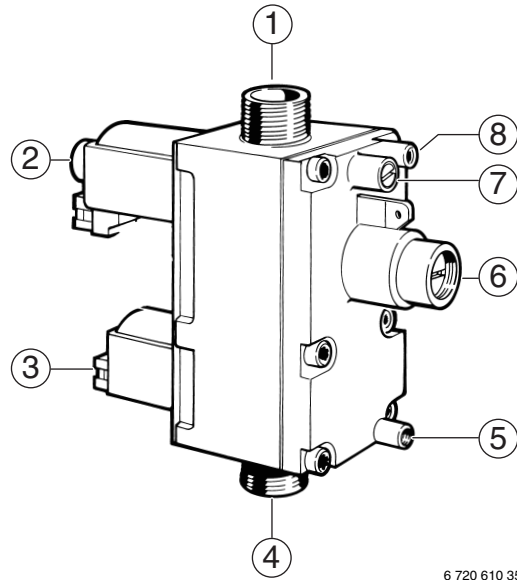


Fig. 41



6 720 610 356-25.10

Fig. 42 Cuerpo de gas

- | | |
|---|---|
| 1 | Conexión del quemador |
| 2 | Electroválvula para la regulación continua |
| 3 | Electroválvula de seguridad |
| 4 | Conexión de gas |
| 5 | Racor de medición de la presión de conexión |
| 6 | Tornillo de ajuste de presión máxima |
| 7 | Tornillo de ajuste de presión mínima |
| 8 | Racor de medición de presión de quemador |

7.1.2 Método de ajuste según la presión de quemador

Presión de quemador a potencia de calefacción máxima

- ▶ Pulsar y mantener la tecla hasta que en el display se represente --.
- La tecla se ilumina.

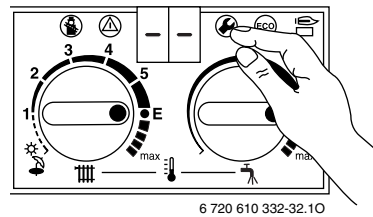


Fig. 43

- ▶ Girar el termostato hasta que se muestre 2 . 0 en el display.
- Después de un breve tiempo se representa el modo de operación ajustado (= funcionamiento normal).

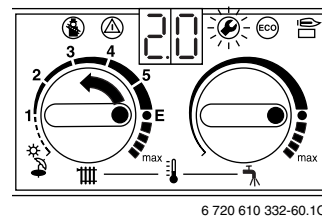


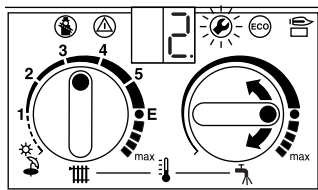


Fig. 44

- ▶ Girar el termostato  hasta que se muestre 2 . en el display (= potencia nominal (agua caliente)). El display y la tecla  parpadean.





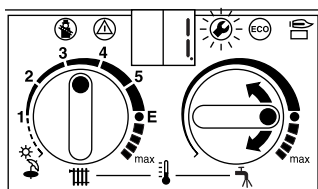
6 720 610 332-61.10

Fig. 45

- ▶ Aflojar el tornillo obturador (8) y conectar el manómetro de tubos comunicantes en U.
- ▶ Retirar la cubierta precintada (figura 42) en ambos tornillos de ajuste del gas.
- ▶ Tomar de las tablas en las páginas 37 ó 38 la presión de quemador “máx” indicada (mbar). Regular la presión de quemador con el tornillo de ajuste (6). Girándolo a derechas se incrementa el gas, y girándolo a izquierdas se reduce. En aparatos a gas líquido, girar hasta el tope el tornillo de ajuste (6).

Presión de quemador a potencia de calefacción mínima (agua caliente)

- ▶ Girar hacia la izquierda el termostato  hasta que se represente en el display 1. (= potencia nominal mín.). El display y la tecla  parpadean.





6 720 610 332-63.10

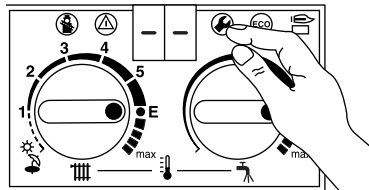
Fig. 46

- ▶ Tomar de las tablas en las páginas 37 ó 38 la presión de quemador „mín. (agua caliente)” (mbar) indicada. Regular la presión de quemador con el tornillo de ajuste de gas (7). En aparatos a gas líquido, girar hasta el tope el tornillo de ajuste (7).
- ▶ Verificar los valores mín. y máx. ajustados y corregirlos si fuese preciso.

Presión de conexión


- ▶ Desconectar la caldera mural y cerrar la llave de gas, desmontar el manómetro de tubos comunicantes en U y apretar el tornillo obturador (8).
- ▶ Aflojar el tornillo obturador (5) y conectar el manómetro de tubos comunicantes en U al canal de medición.
- ▶ Abrir la llave de gas y conectar la caldera mural.

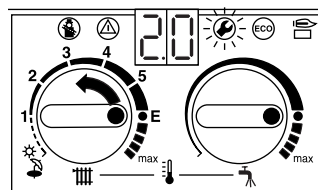
- ▶ Pulsar y mantener la tecla  hasta que en el display se muestre --. La tecla  se ilumina.



6 720 610 332-32.10



Fig. 47

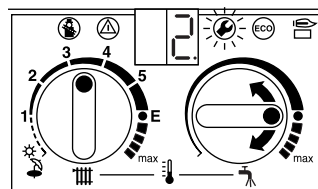
- ▶ Girar el termostato  hasta que en el display se muestre 2 . 0 . Después de un breve tiempo se muestra el modo de operación ajustado (0 . = funcionamiento normal).



6 720 610 332-60.10

Fig. 48

- ▶ Girar el termostato  hasta que se represente 2 . en el display. (= potencia nominal (agua caliente)). El display y la tecla  parpadean.








6 720 610 332-61.10

Fig. 49

- ▶ Verificar la presión de conexión requerida.
 - para gas natural entre 18 y 24 mbar.
 - para gas líquido 35 mbar.

Tratándose de gas natural, no debe efectuarse ni el ajuste ni la puesta en marcha de aparato si la presión estuviese por debajo de 18 mbar, o por encima de 24 mbar. En estos casos debe determinarse la causa y subsanar primero la avería. Si esto no fuese posible, cerrar la llave de paso del gas del aparato y acudir a la compañía de gas.

Selección del modo de operación normal

- ▶ Girar a la izquierda hasta el tope el termostato  hasta que se muestre en el display 0 . (= funcionamiento normal). El display y la tecla  parpadean.
- ▶ Pulsar y mantener la tecla  hasta que se muestre [] en el display.
- ▶ Girar los termostatos  y  a los valores iniciales. El display muestra la temperatura de calefacción.

- ▶ Si el aspecto de la llama fuese anormal efectuar un control de la tobera.
- ▶ Desconectar la caldera mural, cerrar la llave de gas, desmontar el manómetro con tubos comunicantes en U y apretar el tornillo obturador (5).
- ▶ Poner y precintar la cubierta de los tornillos de ajuste de gas.

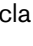
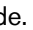
7.1.3 Método de ajuste volumétrico

En caso de un abastecimiento con gas líquido/mezcla de aire en momentos de consumo punta, verificar el ajuste según el método de la presión de quemador.

- ▶ Consultar a la compañía de gas el índice Wobbe (W_o) y poder calorífico (Hs), o bien el índice calorífico de servicio (HiB).

i Para la secuencia de ajuste a continuación, debe encontrarse el aparato en estado de régimen después de haber funcionado más de 5 min.

Caudal a potencia de calefacción máxima

- ▶ Pulsar y mantener la tecla  hasta que en el display se muestre --.
- La tecla  se enciende.

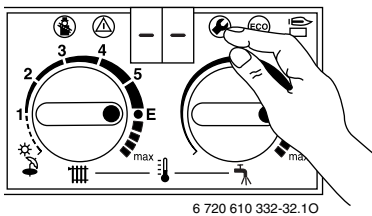



Fig. 50

- ▶ Girar el termostato  hasta que en el display se represente 2.0.
- Después de un breve tiempo se muestra el modo de operación ajustado (0. = funcionamiento normal).

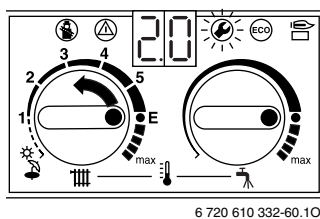

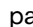


Fig. 51

- ▶ Girar el termostato  hasta que en el display se muestre 2.
- (= potencia nominal (agua caliente)).
- El display y la tecla  parpadean.

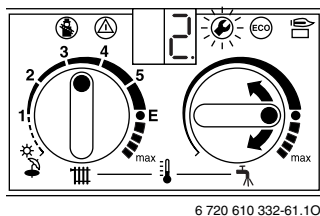
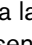



Fig. 52

- ▶ Aflojar el tornillo obturador (5) y conectar el manómetro de tubos comunicantes en U.
- ▶ Desmontar la cubierta precintada (figura 42) situada sobre ambos tornillos de ajuste del gas.
- ▶ Determinar el caudal máx. (l/min) indicado en las tablas de las páginas 35 y 36. Ajustar el caudal con el contador de gas actuando sobre el tornillo de ajuste (6). Girando a derechas se incrementa el gas, y girando a izquierdas, se reduce.
- En aparatos para gas líquido, cerrar hasta el tope el tornillo de ajuste (6).

Caudal a potencia de calefacción mínima (agua caliente)

- ▶ Girar a la izquierda el termostato  hasta que se represente 1. en el display (= potencia nominal mín.). El display y la tecla  parpadean.

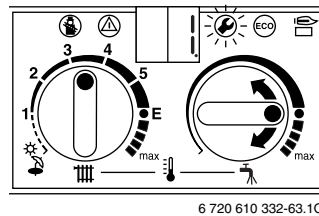




Fig. 53

- ▶ Determinar el caudal „mín. (agua caliente)“ (l/min) indicado en las tablas de las páginas 35 y 36. Ajustar el caudal de gas con el tornillo de ajuste (7). En aparatos para gas líquido, cerrar hasta el tope el tornillo de ajuste (7).
- ▶ Verificar los ajustes mín. y máx., y corregirlos si fuese preciso.

Presión de conexión de gas

- ▶ Desconectar la caldera mural y cerrar la llave de gas.
- ▶ Aflojar el tornillo obturador (5) y conectar el manómetro de tubos comunicantes en U al canal de medición.
- ▶ Abrir la llave de gas y conectar la caldera mural a gas.
- ▶ Pulsar y mantener la tecla  hasta que en el display se muestre --.
- La tecla  se enciende.

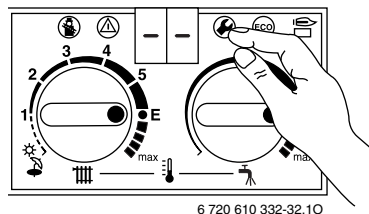

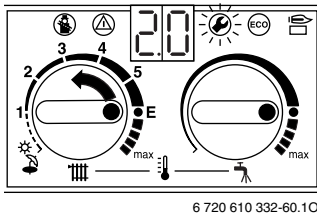




Fig. 54

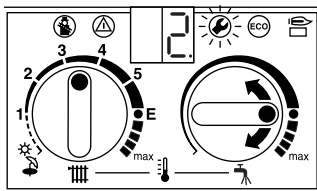
- ▶ Girar el termostato  hasta que en el display aparezca 2.0.
Después de un corto tiempo se muestra el modo de operación ajustado (0. = funcionamiento normal).



6 720 610 332-60.1O

Fig. 55

- ▶ Girar el termostato  hasta que en el display aparezca 2.
(= potencia nominal (agua caliente)).
El display y la tecla  parpadean.







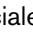
6 720 610 332-61.1O

Fig. 56

- ▶ Verificar la presión de conexión requerida.
 - para gas natural debe estar entre 18 y 24 mbar.
 - para gas líquido debe ser de 35 mbar

Tratándose de gas natural, no debe efectuarse ni el ajuste ni la puesta en marcha de aparato si la presión estuviese por debajo de 18 mbar, o por encima de 24 mbar. En estos casos debe determinarse la causa y subsanar primero la avería. Si esto no fuese posible, cerrar la llave de paso del gas del aparato y acudir a la compañía de gas.

Selección del modo de operación normal

- ▶ Girar a la izquierda hasta el tope el termostato  hasta que se muestre en el display 0. (= funcionamiento normal).
El display y la tecla  parpadean.
- ▶ Pulsar y mantener la tecla  hasta que se muestre [] en el display.
- ▶ Girar los termostatos  y  a los valores iniciales.
El display muestra la temperatura de calefacción.
- ▶ Si el aspecto de la llama fuese anormal, efectuar un control de la tobera.
- ▶ Desconectar la caldera mural a gas y cerrar la llave de gas, desmontar el manómetro de tubos comunicantes en U, y apretar el tornillo obturador (5).
- ▶ Montar y precintar la cubierta en los tornillos de ajuste del gas.
- ▶ Controlar la presión de las toberas según el método descrito de ajuste de la presión de quemador.

7.2 Transformación a otro tipo de gas

En caso de desear adaptar el aparato a un tipo de gas diferente del previsto, puede adquirirse un juego con las piezas requeridas.

Deben tenerse en cuenta las instrucciones que se adjuntan con el kit de adaptación a otro tipo de gas.

| Aparato | De gas | A gas | N° de ped. |
|-----------------|-------------------------|-------------------------|---------------|
| ZWC 24-1 MFK | "23" gas natural G20 | "31" gas líquido G31 | 7 719 002 060 |
| | "31" gas líquido G31 | "23" gas natural G20 | 7 719 002 063 |
| ZWC 28-1 MFK | "23" gas natural G20 | "31" gas líquido G31 | 7 719 002 062 |
| | "31" gas líquido G31 | "23" gas natural G20 | 7 719 002 063 |

Tabla 9

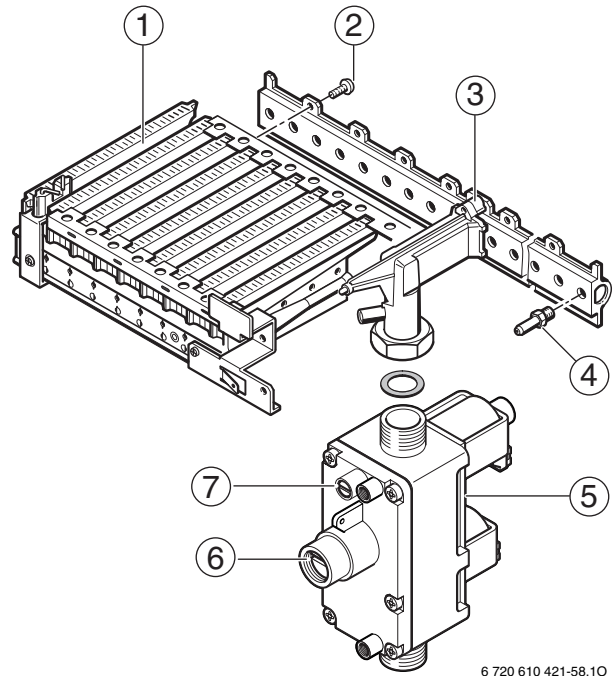
- ▶ Desconectar el interruptor principal del aparato y cerrar la llave de gas.
- ▶ Desmontar la carcasa.
- ▶ Retirar la tapa de la cámara de combustión.
- ▶ Desmontar el quemador.
- ▶ Desmontar la rampa de inyectores (3).
- ▶ Sustituir las toberas (4).
- ▶ El montaje se realiza siguiendo los pasos en orden inverso.
- ▶ En caso de una transformación de gas natural a gas líquido, o viceversa: cambiar el tornillo de ajuste mín. (7).

En caso de una transformación a gas líquido:

- ▶ Girar el tornillo de ajuste mín. (7) hasta el tope.
- ▶ Girar el tornillo de ajuste máx. (6) hasta el tope.

En caso de una transformación a gas natural:

- ▶ Poner a funcionar el aparato, y efectuar un ajuste del gas según capítulo 7.1.



6 720 610 421-58.10

Fig. 57

- 1 Quemador (lado izquierdo)
- 2 Tornillos de sujeción del puente
- 3 Rampa de inyectores
- 4 Toberas
- 5 Cuerpo de gas
- 6 Tornillo de ajuste de presión máxima
- 7 Tornillo de ajuste de presión mínima

8 Mantenimiento



Peligro: ¡Riesgo de descarga eléctrica!

- ▶ Cortar siempre la tensión en el aparato (fusible, interruptor de potencia de seguridad) antes de realizar cualquier trabajo en la parte eléctrica.

- ▶ El mantenimiento del aparato solamente debe realizarse por un Servicio Técnico Oficial Junkers.
- ▶ Únicamente deben emplearse piezas de repuesto originales. Formular el pedido de las piezas de repuesto indicando la denominación y el número de parte en base a la lista de piezas de repuesto.
- ▶ Sustituir por piezas nuevas las juntas y juntas tóricas.

8.1 Trabajos periódicos de mantenimiento

Agua caliente

En caso de no alcanzarse la temperatura de salida indicada:

- ▶ Desmontar el intercambiador de calor.
- ▶ Descalcificar el intercambiador de calor con agentes comunes en el comercio, procediendo de la siguiente manera:
 - Colocar el intercambiador con los racores de conexión mirando hacia arriba.
 - Sumergir completamente el intercambiador de calor en la disolución y mantenerlo así durante 24 horas.
- ▶ Recomendación: sustituir el intercambiador de calor cada 7 años de servicio.

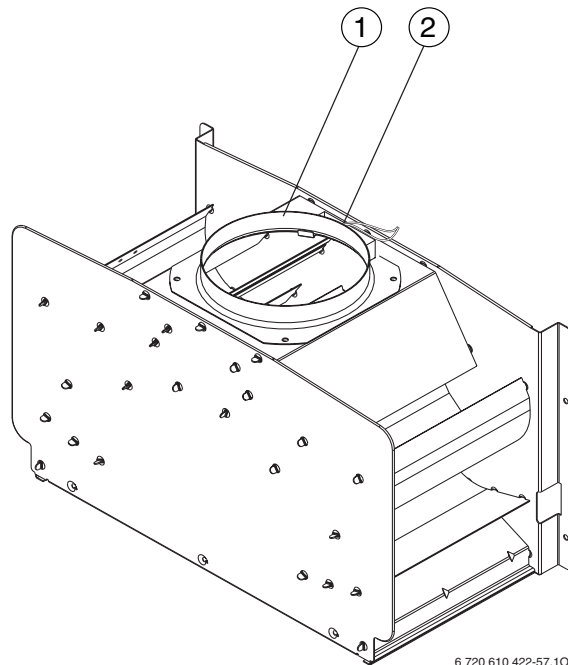
Depósito de expansión

- ▶ Dejar sin presión el aparato.
- ▶ Verificar el depósito de expansión llenándolo dado el caso con un bomba de aire hasta alcanzar una presión aprox. de 1 bar.
- ▶ Adaptar la presión previa del depósito de expansión a la altura estática de la instalación de calefacción.

Elementos de seguridad, regulación y control

- ▶ Verificar el funcionamiento correcto de todos los elementos de seguridad, regulación y control.
- ▶ Reemplazar el electrodo de ionización cada 3 años.


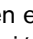
Comprobación del sistema de supervisión de los productos de la combustión



6 720 610 422-57.10

Fig. 58 Sonda de los productos de la combustión en el collarín de evacuación de productos de la combustión

- 1 Collarín de evacuación de productos de la combustión
- 2 Sonda de los productos de la combustión

- ▶ Desconectar el interruptor principal del aparato.
- ▶ Alzar el tubo de evacuación y tapar con una placa de chapa el collarín de evacuación de los productos de la combustión.
- ▶ Conectar el interruptor principal del aparato.
- ▶ Pulsar y mantener la tecla  hasta que se presente - - en el display.
Con ello se activa el modo de operación de deshollinador.
- ▶ La tecla  se ilumina y en el display se representa la temperatura de calefacción.
- ▶ El aparato debe desconectarse dentro de 120 segundos. En el display se muestra $\overline{R} \overline{U}$.



Peligro: ¡No doblar el soporte de la sonda de los productos derivados de la combustión!

- ▶ Retirar la placa y volver a montar el tubo de evacuación
Después de 20 minutos se pone a funcionar nuevamente el aparato de forma automática. En el display se representa la temperatura de calefacción.



Desconectando y volviendo a conectar el aparato, puede evitarse la pausa de 20 minutos.

Piezas de repuesto

- ▶ Formular el pedido de las piezas de repuesto indicando la denominación y el número parte de acuerdo a la lista de piezas de repuesto.

Grasas para el mantenimiento

- ▶ Únicamente emplear las grasas siguientes:
 - En la parte hidráulica: Unisilkon L 641 (8 709 918 413)
 - Uniones roscadas: HFt 1 v 5 (8 709 918 010).

8.2 Vaciado del sistema de calefacción

Circuito de agua sanitaria

- ▶ Cerrar la llave de paso de agua sanitaria.
- ▶ Abrir los grifos en todos los puntos de consumo.

Circuito de calefacción

- ▶ Vaciar todos los radiadores.
- ▶ Vaciar el aparato abriendo la llave de desagüe del circuito de retorno de la calefacción.



Montar una manguera en la llave de desagüe para poder vaciar el agua de la calefacción en el lugar deseado.

8.3 Calefacción por convectores (en sistemas de una tubería)

Cada convector dispone de una mariposa de regulación. Mediante la orientación de esta mariposa es posible regular el calor radiado por el convector.

- ▶ Jamás colocar cosas encima o de debajo de los convectores que pudieran afectar la difusión de aire caliente.
- ▶ Limpiar periódicamente las costillas interiores.

8.4 Calefacción por radiadores o convectores (en sistemas de dos tuberías)

Cada radiador está dotado de una válvula que permite desconectar o regular el flujo de calor.



En calefacciones por suelo radiante:

- ▶ montar un mezclador.

- ▶ Debe evitarse que estén cerrados todos los radiadores, puesto que con ello se evitaría la circulación del agua, en cuyo caso registraría el aparato una avería y se desconectaría.

En caso de una desconexión del aparato debido a una avería:

- ▶ Resetear el aparato presionando el botón de rearme (61) del panel de mando.

9 Anexo

9.1 Códigos de averías

| Display | Causa de la avería | Forma de subsanarla |
|---------|--|---|
| R 3 | La sonda de los productos de la combustión en el cortatiro está interrumpida o tiene un cortocircuito. | Controlar la sonda de los productos de la combustión y las conexiones. |
| R 4 | Salida de productos de la combustión en el cortatiro. | Controlar el tramo de evacuación de los productos de la combustión. |
| R 7 | NTC interrumpido o cortocircuitado. | Verificar si el NTC o el cable de conexión están interrumpidos o en cortocircuito. |
| R 8 | Comunicación interrumpida entre el módulo del bus CAN y la centralita de regulación. | Verificar el cable conexión entre el módulo de bus y la centralita de regulación. |
| R R | Diferencia de temperatura excesiva entre el circuito de ida a la calefacción y el agua caliente sanitaria. | Controlar el estado de los NTC de la calefacción y del agua sanitaria. Verificar si existen deposiciones de cal en el depósito/intercambiador de calor. |
| R C | Interrupción eléctrica entre el módulo de enchufe y el Heatronic. | Verificar el cable conexión entre el módulo y el Heatronic. |
| b 1 | Conector codificador. | Montar correctamente el conector codificador, efectuar una medición, y sustituirlo dado el caso. |
| C R | Revoluciones demasiado altas de la turbina. | Controlar la turbina. |
| C C | Sensor exterior de un TA 211 E o de un regulador de bus con interrupción. | Verificar si el sensor de temperatura exterior o el cable de conexión están interrumpidos. |
| d 3 | Bornes 8-9 abiertos. | No se ha montado el conector; falta el puente. |
| E 2 | La entrada al NTC está interrumpida o tiene un cortocircuito. | Controlar la entrada al NTC y el cable de conexión. |
| E 9 | Se ha activado el STB. | Controlar la entrada del NTC, el funcionamiento de la bomba, el fusible del circuito impreso, purgar el aparato. |
| E R | No existe corriente iónica. | ¿Llave de gas abierta? Controlar la presión de conexión de gas, la conexión de red, la bujía de encendido y su cable, el electrodo de ionización y su cable, el tubo de evacuación, y el nivel de CO ₂ . |
| F 0 | Avería interna\avería del circuito impreso. | Verificar la sujeción firme de los contactos eléctricos, contactos por enchufe, los cables de encendido RAM y del módulo de bus; si fuese preciso sustituir el circuito impreso o el módulo de bus. |
| F 7 | Señal de ionización incorrecta. | Inspeccionar el electrodo de ionización y el cable en cuanto a fisuras, cortes, etc. Controlar si existe humedad en el interior de la caja de conexionado del Heatronic. |
| F R | La corriente iónica se mantiene después de una desconexión normal. | Verificar el cableado del cuerpo de gas. |
| Fd | Tecla de rearme activada sin que exista una avería. | Pulsar nuevamente la tecla de rearme. |

Tabla 10

9.2 Valores de ajuste del caudal de gas para la potencia de calefacción en ZWC 24-1 MFK...

| | | H_{iB} (kWh/m ³) | "23" Gas natural G20 | | | | | | | | | "31" Gas líquido G31 |
|------------------------|---|--------------------------------|-----------------------|------|------|------|------|------|------|------|------|----------------------|
| | | | 7,9 | 8,3 | 8,7 | 9,1 | 9,5 | 9,9 | 10,3 | 10,7 | 11,1 | |
| Display | Potencia kW (a $t_V/t_R = 80/60$ °C) | Carga kW | Caudal de gas (l/min) | | | | | | | | | Caudal de gas (kg/h) |
| 99 | 24,0 | 27,5 | 58,0 | 55,2 | 52,7 | 50,4 | 48,2 | 46,3 | 44,5 | 42,8 | 41,3 | 2,14 |
| 95 | 22,9 | 26,3 | 55,5 | 52,8 | 50,4 | 48,1 | 46,1 | 44,3 | 42,5 | 40,9 | 39,5 | 2,04 |
| 90 | 21,9 | 25,1 | 52,9 | 50,3 | 48,0 | 45,9 | 44,0 | 42,2 | 40,6 | 39,1 | 37,6 | 1,95 |
| 85 | 20,8 | 23,9 | 50,3 | 47,9 | 45,7 | 43,7 | 41,9 | 40,2 | 38,6 | 37,2 | 35,8 | 1,85 |
| 80 | 19,7 | 22,6 | 47,8 | 45,5 | 43,4 | 41,5 | 39,7 | 38,1 | 36,6 | 35,3 | 34,0 | 1,76 |
| 75 | 18,6 | 21,4 | 45,2 | 43,0 | 41,1 | 39,2 | 37,6 | 36,1 | 34,7 | 33,4 | 32,2 | 1,66 |
| 70 | 17,6 | 20,2 | 42,6 | 40,6 | 38,7 | 37,0 | 35,5 | 34,0 | 32,7 | 31,5 | 30,4 | 1,57 |
| 65 | 16,5 | 19,0 | 40,1 | 38,2 | 36,4 | 34,8 | 33,3 | 32,0 | 30,7 | 29,6 | 28,5 | 1,48 |
| 60 | 14,4 | 16,6 | 35,1 | 33,4 | 31,8 | 30,4 | 29,2 | 28,0 | 26,9 | 25,9 | 25,0 | 1,29 |
| 55 | 12,3 | 14,3 | 30,1 | 28,6 | 27,3 | 26,1 | 25,0 | 24,0 | 23,1 | 22,2 | 21,4 | 1,11 |
| 50 | 10,1 | 11,9 | 25,1 | 23,8 | 22,7 | 21,7 | 20,8 | 20,0 | 19,2 | 18,5 | 17,8 | 0,92 |
| Mín (calefacción) | 8,0 | 9,5 | 20,0 | 19,1 | 18,2 | 17,4 | 16,7 | 16,0 | 15,4 | 14,8 | 14,3 | 0,74 |
| Mín (agua caliente) | 6,5 | 8,0 | 16,9 | 16,1 | 15,3 | 14,7 | 14,0 | 13,5 | 12,9 | 12,5 | 12,0 | 0,62 |

Tabla 11

9.3 Valores de ajuste del caudal de gas para la potencia de calefacción en ZWC 28-1 MFK...

| | | H_{iB} (kWh/m ³) | "23" Gas natural G20 | | | | | | | | | "31" Gas líquido G31 |
|------------------------|---|--------------------------------|-----------------------|------|------|------|------|------|------|------|------|----------------------------|
| | | | 7,9 | 8,3 | 8,7 | 9,1 | 9,5 | 9,9 | 10,3 | 10,7 | 11,1 | |
| Display | Potencia kW (a $t_V/t_R = 80/60$ °C) | Carga kW | Caudal de gas (l/min) | | | | | | | | | Caudal de gas (kg/h) |
| 99 | 28,0 | 31,5 | 66,5 | 63,3 | 60,3 | 57,7 | 55,3 | 53,0 | 51,0 | 49,1 | 47,3 | 2,45 |
| 95 | 26,7 | 30,1 | 63,6 | 60,5 | 57,7 | 55,2 | 52,9 | 50,7 | 48,8 | 47,0 | 45,3 | 2,34 |
| 90 | 25,4 | 28,8 | 60,7 | 57,8 | 55,1 | 52,7 | 50,5 | 48,5 | 46,6 | 44,8 | 43,2 | 2,24 |
| 85 | 24,1 | 27,4 | 57,9 | 55,1 | 52,5 | 50,2 | 48,1 | 46,2 | 44,4 | 42,7 | 41,2 | 2,13 |
| 80 | 22,9 | 26,1 | 55,0 | 52,4 | 49,9 | 47,7 | 45,7 | 43,9 | 42,2 | 40,6 | 39,1 | 2,03 |
| 75 | 21,6 | 24,7 | 52,1 | 49,6 | 47,3 | 45,3 | 43,4 | 41,6 | 40,0 | 38,5 | 37,1 | 1,92 |
| 70 | 20,3 | 23,4 | 49,3 | 46,9 | 44,7 | 42,8 | 41,0 | 39,3 | 37,8 | 36,4 | 35,1 | 1,81 |
| 65 | 19,0 | 22,0 | 46,4 | 44,2 | 42,1 | 40,3 | 38,6 | 37,0 | 35,6 | 34,3 | 33,0 | 1,71 |
| 60 | 16,3 | 18,9 | 39,8 | 37,9 | 36,2 | 34,6 | 33,1 | 31,8 | 30,5 | 29,4 | 28,3 | 1,47 |
| 55 | 13,5 | 15,8 | 33,2 | 31,6 | 30,2 | 28,8 | 27,6 | 26,5 | 25,5 | 24,5 | 23,6 | 1,22 |
| 50 | 10,8 | 12,6 | 26,6 | 25,4 | 24,2 | 23,1 | 22,1 | 21,3 | 20,4 | 19,7 | 19,0 | 0,98 |
| Mín (calefacción) | 8,0 | 9,5 | 20,0 | 19,1 | 18,2 | 17,4 | 16,7 | 16,0 | 15,4 | 14,8 | 14,3 | 0,74 |
| Mín (agua caliente) | 6,5 | 8,0 | 16,9 | 16,1 | 15,3 | 14,7 | 14,0 | 13,5 | 12,9 | 12,5 | 12,0 | 0,62 |

Tabla 12

9.4 Valores de ajuste del caudal de gas para la potencia de calefacción en ZWC 24-1 MFK...

| | | Índice de Wobbe (kWh/m ³) | "23" Gas natural G20 | | | | | | | "31" Gas líquido G31 |
|---------------------|---|---------------------------------------|----------------------------|------|------|------|------|------|------|----------------------|
| | | | 13,5 | 13,8 | 14,2 | 14,5 | 15,0 | 15,2 | 15,6 | |
| Display | Potencia kW (a t _v /t _R = 80/60 °C) | Carga kW | Presión de quemador (mbar) | | | | | | | |
| 99 | 24,0 | 27,5 | 12,3 | 11,8 | 11,2 | 10,7 | 10,0 | 9,7 | 9,2 | 34,4 |
| 95 | 22,9 | 26,3 | 11,3 | 10,8 | 10,2 | 9,8 | 9,1 | 8,9 | 8,4 | 31,4 |
| 90 | 21,9 | 25,1 | 10,3 | 9,8 | 9,3 | 8,9 | 8,3 | 8,1 | 7,7 | 28,6 |
| 85 | 20,8 | 23,9 | 9,3 | 8,9 | 8,4 | 8,1 | 7,5 | 7,3 | 7,0 | 25,9 |
| 80 | 19,7 | 22,6 | 8,4 | 8,0 | 7,6 | 7,3 | 6,8 | 6,6 | 6,3 | 23,3 |
| 75 | 18,6 | 21,4 | 7,5 | 7,2 | 6,8 | 6,5 | 6,1 | 5,9 | 5,6 | 20,9 |
| 70 | 17,6 | 20,2 | 6,7 | 6,4 | 6,0 | 5,8 | 5,4 | 5,3 | 5,0 | 18,6 |
| 65 | 16,5 | 19,0 | 5,9 | 5,6 | 5,3 | 5,1 | 4,8 | 4,6 | 4,4 | 16,4 |
| 60 | 14,4 | 16,6 | 4,5 | 4,3 | 4,1 | 3,9 | 3,7 | 3,6 | 3,4 | 12,6 |
| 55 | 12,3 | 14,3 | 3,3 | 3,2 | 3,0 | 2,9 | 2,7 | 2,6 | 2,5 | 9,2 |
| 50 | 10,1 | 11,9 | 2,3 | 2,2 | 2,1 | 2,0 | 1,9 | 1,8 | 1,7 | 6,4 |
| Mín (calefacción) | 8,0 | 9,5 | 1,5 | 1,4 | 1,3 | 1,3 | 1,2 | 1,2 | 1,1 | 4,1 |
| Mín (agua caliente) | 6,5 | 8,0 | 1,0 | 1,0 | 0,9 | 0,9 | 0,8 | 0,8 | 0,8 | 2,9 |

Tabla 13

9.5 Valores de ajuste del caudal de gas para la potencia de calefacción en ZWC 28-1 MFK...

| | | Índice de Wobbe (kWh/m ³) | "23" Gas natural G20 | | | | | | | "31" Gas líquido G31 |
|---------------------|---|---------------------------------------|----------------------------|------|------|------|------|------|------|----------------------|
| | | | 13,5 | 13,8 | 14,2 | 14,5 | 15,0 | 15,2 | 15,6 | |
| Display | Potencia kW (a t _v /t _R = 80/60 °C) | Carga kW | Presión de quemador (mbar) | | | | | | | |
| 99 | 28,0 | 31,5 | 16,3 | 15,6 | 14,7 | 14,1 | 13,2 | 12,9 | 12,2 | 35,8 |
| 95 | 26,7 | 30,1 | 14,9 | 14,3 | 13,5 | 12,9 | 12,1 | 11,8 | 11,2 | 32,8 |
| 90 | 25,4 | 28,8 | 13,6 | 13,0 | 12,3 | 11,8 | 11,0 | 10,7 | 10,2 | 29,9 |
| 85 | 24,1 | 27,4 | 12,4 | 11,8 | 11,2 | 10,7 | 10,0 | 9,7 | 9,3 | 27,1 |
| 80 | 22,9 | 26,1 | 11,2 | 10,7 | 10,1 | 9,7 | 9,0 | 8,8 | 8,4 | 24,5 |
| 75 | 21,6 | 24,7 | 10,0 | 9,6 | 9,1 | 8,7 | 8,1 | 7,9 | 7,5 | 22,0 |
| 70 | 20,3 | 23,4 | 9,0 | 8,6 | 8,1 | 7,8 | 7,3 | 7,1 | 6,7 | 19,7 |
| 65 | 19,0 | 22,0 | 7,9 | 7,6 | 7,2 | 6,9 | 6,4 | 6,3 | 6,0 | 17,5 |
| 60 | 16,3 | 18,9 | 5,9 | 5,6 | 5,3 | 5,1 | 4,7 | 4,6 | 4,4 | 12,9 |
| 55 | 13,5 | 15,8 | 4,1 | 3,9 | 3,7 | 3,5 | 3,3 | 3,2 | 3,1 | 9,0 |
| 50 | 10,8 | 12,6 | 2,6 | 2,5 | 2,4 | 2,3 | 2,1 | 2,1 | 2,0 | 5,8 |
| Mín (calefacción) | 8,0 | 9,5 | 1,5 | 1,4 | 1,3 | 1,3 | 1,2 | 1,2 | 1,1 | 3,3 |
| Mín (agua caliente) | 6,5 | 8,0 | 1,1 | 1,0 | 1,0 | 0,9 | 0,9 | 0,8 | 0,8 | 2,3 |

Tabla 14



Robert Bosch GmbH
Division Thermotechnik
Junkersstrasse 20-24
D-73249 Wernau / Germany

www.thermotechnik.com