

Instrucciones de instalación

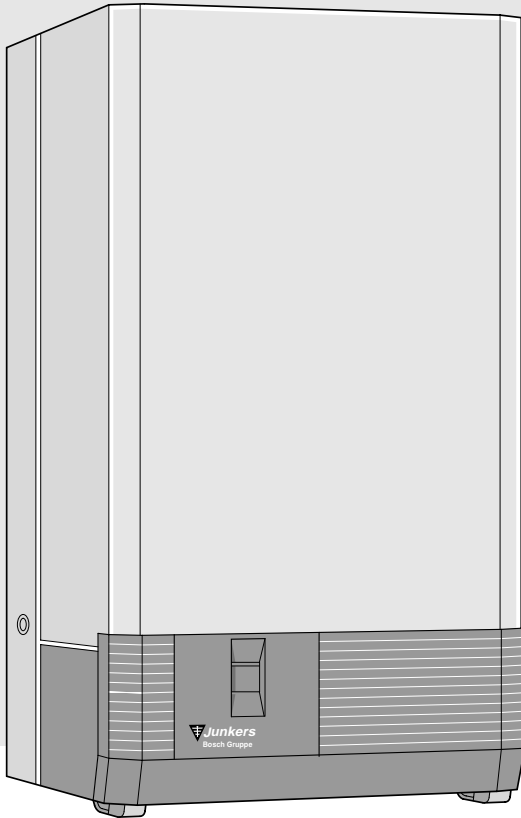
Caldera mural a gas con Bosch Heatronic con técnica de conexión horizontal



6 720 610 023 S  
(00.12) OSW

# EUR<sup>★</sup>STAR HIT

## KOMBI



4389-1.2/G



### Para su seguridad

Si percibe olor a gas:

- Cerrar la llave de gas
- Abrir las ventanas
- No conectar ningún interruptor eléctrico
- Apagar las posibles llamas
- Llamar inmediatamente a la compañía de gas

No almacene ni utilice materiales y líquidos inflamables o corrosivos cerca del aparato.

**ZWE 24-3 H A...**  
**ZWE 28-3 H A...**

Con cámara de combustión estanca.

### EL MONTAJE SÓLO DEBE REALIZARLO UN INSTALADOR AUTORIZADO

- Un correcto funcionamiento sólo puede garantizarse, cumpliendo estas instrucciones de instalación y manejo.
- Estas instrucciones de instalación se entregarán al cliente.
- El instalador explicará al cliente el funcionamiento y manejo del aparato.
- Para el funcionamiento fiable y seguro del aparato es necesario un mantenimiento periódico. Esta labor sólo debe ser realizada por personal técnico autorizado.

 **JUNKERS**  
Bosch Thermotechnik



## INDICACIONES DE SEGURIDAD

### Ante olor a gas:

- Cerrar la llave de gas
- Abrir las ventanas
- No conectar ningún interruptor eléctrico
- Apagar las posibles llamas
- Llamar inmediatamente a la compañía de gas

### En caso de olor a gases quemados:

- Desconectar el aparato
- Abrir ventanas y puertas
- Avisar a un instalador

### Emplazamiento, modificaciones

- El montaje así como modificaciones en su aparato pueden ser realizados sólo por un instalador autorizado.
- Salvo la conexión del aparato a la red eléctrica y a la red de fontanería, toda manipulación interior del aparato debe ser llevada por el servicio de Asistencia Técnica.
- Las partes que llevan los gases quemados no deben ser modificadas.

### Materiales explosivos y fácilmente inflamables

- No almacene ni utilice materiales inflamables (papel, disolvente, pinturas, etc.) en las proximidades del aparato.

### Mantenimiento

De acuerdo con las disposiciones sobre el uso de las instalaciones de calefacción, el usuario tiene la obligación de mantener regularmente la instalación, garantizando un funcionamiento fiable y seguro de la misma.

Es aconsejable un mantenimiento anual del aparato por lo que recomendamos un contrato de mantenimiento con un Servicio Técnico Oficial.

Solamente deberán emplearse piezas de repuesto originales.

## Índice

Página

<b>1</b>	<b>Generalidades, Descripción y equipamiento</b>	<b>3</b>
1.1	Tipo de aparato según norma UNE 60-751-84	3
1.2	Relación de distintos modelos y versiones	3
1.3	Descripción	3
1.4	Equipamiento	3
1.5	Accesorios de instalación (opcionales)	3
1.6	Accesorios de evacuación/admisión	3
<b>2</b>	<b>Características Técnicas</b>	<b>4</b>
2.1	Esquema de construcción	4
2.2	Cableado eléctrico	6
<b>3</b>	<b>Datos Técnicos</b>	<b>7</b>
<b>4</b>	<b>Indicaciones de instalación</b>	<b>8</b>
4.1	Ventilación	8
4.2	Indicaciones generales	8
4.3	Dimensiones de las conexiones	10
4.4	Montaje	11
4.5	Conexión eléctrica	11
4.6	Conexión a la red	12
4.7	Conexión del termostato ambiente	12
<b>5</b>	<b>Puesta en marcha</b>	<b>13</b>
5.1	Conexión	14
<b>6</b>	<b>Regulación</b>	<b>16</b>
6.1	Prestaciones de servicio	16
6.2	Tipos de trabajo de bomba con funcionamiento de la calefacción	16
6.3	Ajuste de la temperatura máxima para el circuito de ida de la calefacción	17
6.4	Ajuste de la potencia máxima y mínima	18
6.5	Ajuste del tiempo de parada	19
6.6	Modificación del tiempo de parada	19
6.7	Ajustar salto térmico ( $\Delta t$ )	20
6.8	Ajuste del gas	21
6.9	Método de ajuste volumétrico	23
6.10	Medición de las pérdidas en los productos de la combustión	23
6.11	Aumentar la cantidad de agua caliente	24
6.12	Cambio a otro tipo de gas ZWE 24-3...	24
<b>7</b>	<b>Mantenimiento</b>	<b>25</b>
<b>8</b>	<b>Resumen de códigos de fallo</b>	<b>26</b>
<b>9</b>	<b>Valores de ajuste de gas por presión de boquilla (mbar)</b>	<b>27</b>
<b>10</b>	<b>Caudal de gas (l/min)</b>	<b>28</b>
<b>11</b>	<b>Conversiones de valor específico</b>	<b>28</b>

# 1 Generalidades, Descripción y equipamiento

## 1.1 Tipo de aparato según norma UNE 60-751-84

Este aparato cumple con los requerimientos de las directrices europeas 90/396/CEE, 92/42/CEE, 73/23/CEE, 89/336/CEE y se corresponde con la muestra de homologación descrita en el correspondiente certificado de prueba CE.

<b>N° Prod ID</b> ZWE 24/28-3 H A...	CE 0085 AS 0001
<b>Categoría:</b> ZE/ZWE 24-3 H A... ZE/ZWE 28-3 H A...	II 2H3+
<b>Tipo:</b>	C <sub>42</sub> , C <sub>32</sub> , C <sub>12</sub> , C <sub>52</sub>

## 1.2 Relación de distintos modelos y versiones

ZWE 24 - 3 H A...	AD	23 31	S...
ZWE 28 - 3 H A...	AD	23	S...

- Z = Aparato de calefacción  
W = Producción de agua caliente  
E = EURO  
24-3 = 24 kW  
28-3 = 28 kW  
H = Técnica de conexión horizontal  
A = Independiente del aire del local  
D = Estrangulador de gas  
23 = Índice de gas natural H  
31 = Índice de gas licuado  
S.... = Número especial

## 1.3 Descripción

Aparato mural de calefacción y agua caliente con potencia útil de hasta 24/28 kW. Adaptación electrónica constante (modulación) durante el funcionamiento, entre 8 y 24/28 kW. Encendido y seguridad por ionización.

La cámara de combustión, herméticamente cerrada y equipada de ventilador para la admisión del aire exterior, permite al aparato montarlo en cualquier local independientemente de su volumen.

## 1.4 Equipamiento

- Caldera mural a gas **EUROSTAR** para calefacción.
- Visualización multifuncional (Display).
- Con encendido electrónico.
- Modulante en calefacción y a.c.s.
- Quemador para todos los tipos de gas.
- Seguridad de llama por medio de ionización y válvula magnética.
- Aparato independiente del local. Cámara de Combustión en circuito estanco.
- Sensor de temperatura NTC y selector de temperatura para la calefacción.
- Limitador de sobret temperatura.
- Bomba de circulación con separador de aire, y dos velocidades.
- Purgador automático, vaso de expansión, válvula de seguridad, manómetro.
- Ventilador.
- Regulador de temperatura de agua sanitaria.
- Sensor de temperatura para agua caliente.

## 1.5 Accesorios de instalación (opcionales)

- Plantilla de montaje con llaves de corte en ida, retorno de calefacción y en la entrada de agua fría.
- Programador para conmutación „ECO“-„COM“ EU 8T.
- Programador para calefacción y a.c.s. (dos canales) EU 2D.
- Programador para el funcionamiento de la calefacción EU 3T.
- Termostatos y cronotermostatos de la serie TR 21, TRQ 21 y TR 100, TR 200.

## 1.6 Accesorios de evacuación/admisión

Para la correcta instalación de este aparato solo se deben de utilizar accesorios de evacuación JUNKERS.

Los accesorios están formados por dos tubos concéntricos de diámetro 80/110. Existe un completo programa de piezas que permiten todo tipo de configuraciones de chimenea. Consultar el manual técnico de cada salida para más información.

## 2 Características Técnicas

### 2.1 Esquema de construcción

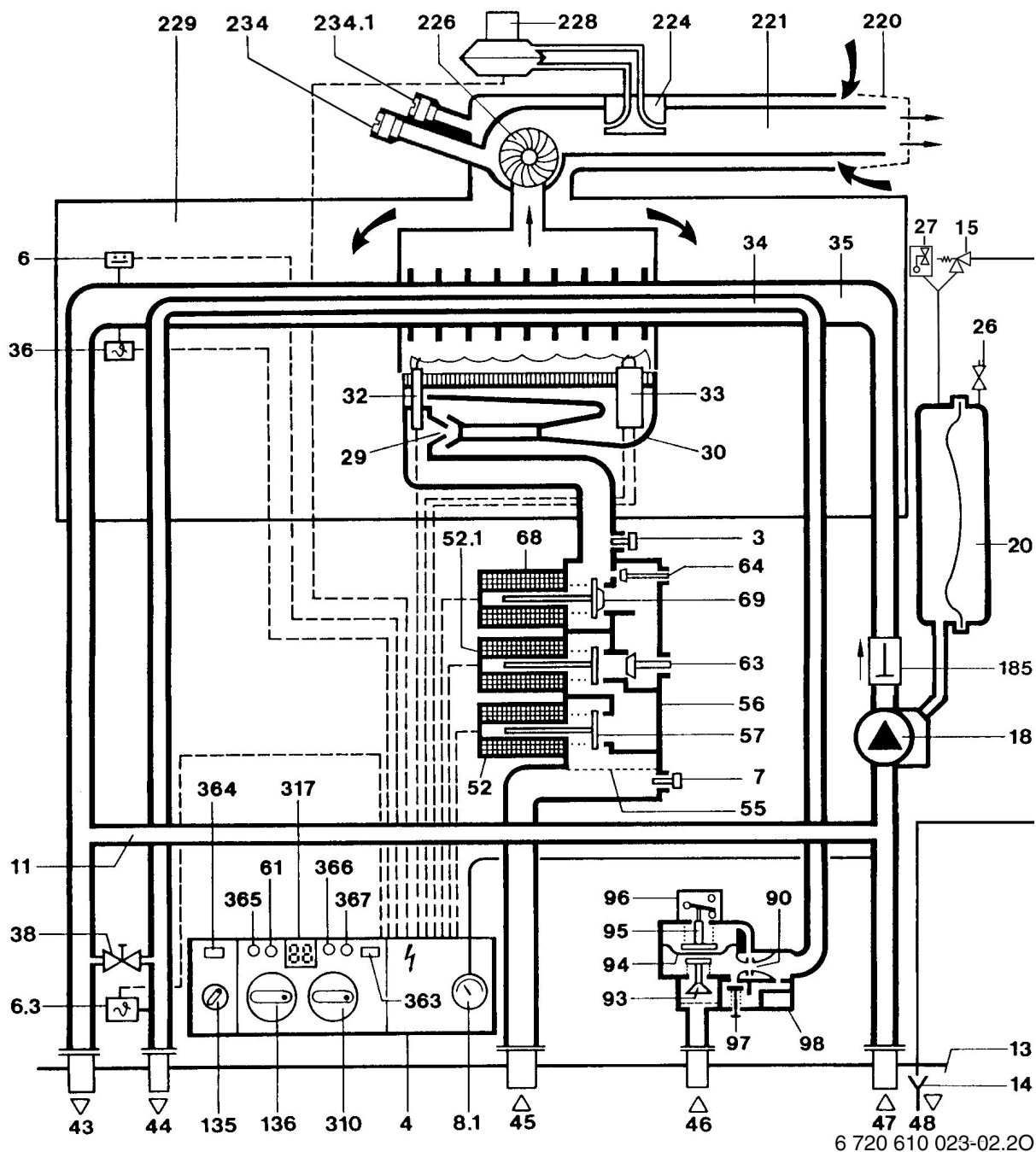
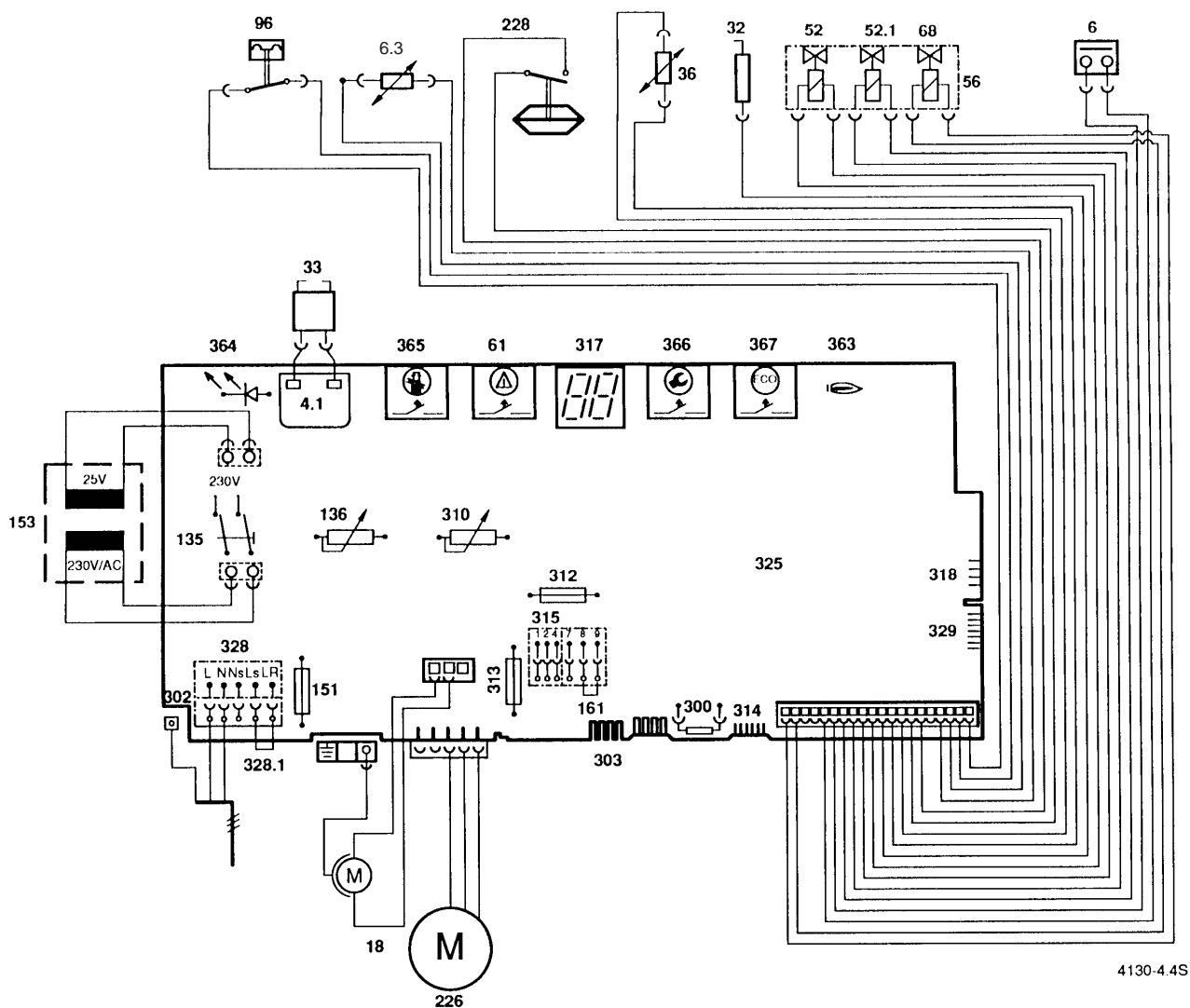


Figura 2

3	Toma de medición presión de boquilla	57	Plato de válvula principal
4	Electrónica	61	Tecla de reset
6	Limitador de temperatura bloque de calor	63	Tornillo de ajuste para máx. de gas
6.3	NTC agua caliente	64	Tornillo de ajuste para mín. de gas
7	Toma de medición para presión de conexión	68	Eletroválvula de regulación
8.1	Manómetro	69	Platillo de la válvula de regulación
11	Bypass	90	Venturi
13	Placa de adaptación horizontal	93	Regulador del caudal de agua
14	Sifón de embudo	94	Membrana
15	Válvula de seguridad	95	Platillo de membrana
18	Bomba con separador de aire y dos velocidades	96	Microinterruptor
20	Vaso de expansión	97	Adaptador de presión
26	Válvula para la carga de nitrógeno	98	Cuerpo de agua
27	Purgador automático	135	Conmutador principal
29	Inyector	136	Regulador de temperatura de calefacción
30	Quemador	185	Valvula antirretorno
32	Electrodo de control	220	Cortaviento
33	Electrodo de encendido	221	Evacuación de gases
34	Conducto de agua caliente sanitaria	224	Toma de presión diferencial
35	Bloque de calor	226	Ventilador
36	NTC calefacción	228	Presostato diferencial
38	Llave de llenado	229	Cámara de combustión estanca
43	Ida a radiadores	234	Racor para medición de los productos de la combustión
44	Salida agua caliente sanitaria	234.1	Racor para medición del aire de combustión
45	Entrada de gas	310	Regulador de temperatura para el agua caliente
46	Entrada de agua fría	317	Display digital
47	Retorno de calefacción	363	Piloto de control de funcionamiento del quemador
48	Descarga válvula sobrepresión	364	Piloto de control 0/1 (conectado/desconectado)
52	Electroválvula seguridad 1	365	Tecla para el ajuste de servicio
52.1	Electroválvula seguridad 2	366	Tecla de mantenimiento
55	Filtro de gas	367	Tecla „ECO“
56	Cuerpo de gas		

## 2.2 Cableado eléctrico



4130-4.4S

Figura 3

- |      |  |       |  |
|------|--|-------|--|
| 4.1  | Transformador de encendido   | 300   | Conector codificador   |
| 6    | Limitador de temperatura bloque de calor                           | 302   | Toma de tierra   |
| 6.3  | NTC Agua caliente  | 303   | Conexión para acumulador con NTC Mando temperatura agua caliente |
| 18   | Bomba de circulación   | 310   | Regulador de temperatura de a.c.s.                               |
| 32   | Electrodo de control   | 312   | Fusible T 1,6 A  |
| 33   | Electrodo de encendido   | 313   | Fusible T 0,5 A  |
| 36   | NTC circuito calefacción   | 314   | Regleta de conexión regulador incorporado                        |
| 52   | Electroválvula 1   | 315   | Conexión para regulador  |
| 52.1 | Electroválvula 2   | 317   | Display digital  |
| 56   | Cuerpo de gas  | 318   | Conexión reloj programador                                       |
| 61   | Tecla de reset de averías  | 319   | Conexión para acumulador   |
| 68   | Electroválvula regulación  | 325   | Circuito impreso   |
| 96   | Microinterruptor   | 328   | Regleta de bornes AC 230 V                                       |
| 135  | Conmutador principal   | 328.1 | Puente   |
| 136  | Regulador de temperatura para el circuito de ida de la calefacción | 329   | Conexión LSM   |
| 151  | Fusible T 2,5 A, AC 230 V  | 363   | Piloto de control funcionamiento de quemador                     |
| 153  | Transformador  | 364   | Piloto de control conectado/desconectado (0/I)                   |
| 161  | Puente   | 365   | Tecla ajuste de servicio   |
| 226  | Ventilador   | 366   | Tecla de mantenimiento   |
| 228  | Contacto presostato  | 367   | Tecla „ECO“  |

### 3 Datos Técnicos

	<b>Unidad</b>	<b>ZWE 24...</b>	<b>ZWE 28...</b>
<b>Potencia del aparato</b>			
Potencia calorífica nominal - margen regulación	kW	24,0	28,0
Carga calorífica nominal	kW	26,7	31,1
Potencia calorífica mínima	kW	8,0	8,0
Carga calorífica mínima	kW	8,8	8,8
Potencia de calefacción ajustable	kW	8,0-24,0	8,0-28,0
Potencia de agua caliente	kW	24,0	28,0
Capacidad nominal (Agua caliente / Agua de calefacción)	l	0,6/1,3	0,6/1,3
<b>Valor de conexión del gas</b>			
Gas natural H ( $H_{UB} = 9,4 \text{ kWh/m}^3$ )	$\text{m}^3/\text{h}$	2,8	3,3
Gas licuado ( $H_U = 12,8 \text{ kWh/kg}$ )	kg /h	2,1	–
<b>Presión mínima de flujo para la conexión de gas</b>			
Cifra característica 23	mbar	18	18
Cifra característica 31	mbar	28	–
<b>Vaso de expansión</b>			
Presión inicial	bar	0,5	0,5
Contenido total	l	8	8
<b>Valores de gases de salida para el cálculo de sección transversal según DIN 4705</b>			
Necesidades de tiro	mbar	0	0
Corriente de masa de gases de salida	kg/h	61	71
Temperatura de los gases de salida	°C	140	140
<b>Agua caliente</b>			
Ajuste de la cantidad de agua caliente	l/min	3-8	3,5-9,5
Cantidad máxima de agua caliente	l/min	aprox. 14	aprox. 15
Temperatura de salida ajustable	°C	40-60	40-60
Presión máxima admisible del agua caliente	bar	10	10
Presión mínima de encendido	bar	0,2	0,2
<b>Datos general</b>			
Peso sin embalaje	kg	60	60
Tensión eléctrica	V-AC	230	230
Frecuencia	Hz	50	50
Potencia	W	160	160
Tipo de protección	IP	X4D	X4D
Homologado según		EN 483	EN 483
Potencia de elevación máxima con $\Delta t = 20 \text{ °C}$	l/h	1030	1200
Altura de elevación restante a la red, referida a la potencia de elevación máxima	bar	0,17	0,17
Temperatura de ida máxima	°C	ca. 90	ca. 90
Presión máxima de funcionamiento	bar	3,0	3,0

## 4 Indicaciones de instalación

### 4.1 Ventilación

La instalación del gas y el montaje del aparato sólo deben de realizarse por un instalador autorizado. La puesta en marcha puede ser llevada a cabo por el Servicio Técnico Oficial.

En el embalaje de la caldera se incluyen los tornillos y la pletina para colgar el aparato. La plantilla de montaje para la conexión a la red de fontanería es opcional. Por su parte, el usuario debe prever una toma para conectar eléctricamente el aparato.

Para las labores de mantenimiento que se deben realizar en el aparato se deben dejar una distancia mínima lateral de 10 cm. y una distancia al techo de 25 cm.

### Aire de combustión

Para evitar la corrosión, el aire de combustión debe estar libre de materias agresivas. **Como muy corrosivos se consideran los hidrocarburos halógenos que contengan composiciones de cloro o flúor, que pueden estar contenidos p.ej. disolventes, pinturas, pegamentos, gases combustibles y limpiadores domésticos.**

### Plantilla de conexión

La plantilla de conexión incluye las llaves de mantenimiento en ida y retorno de calefacción, así como en la entrada de agua fría.

### Pruebas de estanquidad en la instalación de gas

Para evitar daños por exceso de presión en la válvula de gas, es imprescindible cerrar la llave del gas cuando se realiza el control de presión de la tubería de gas. La descarga de la presión se deberá hacer antes de abrir la llave de cierre del gas.

### Recomendaciones previas al montaje del aparato

- Observar si el tipo de gas suministrado coincide con el indicado en la placa de características del aparato.
- Hacer correr el agua por el circuito a fin de eliminar los posibles cuerpos extraños.

### Fijación del aparato

Marcar la posición de los tornillos de fijación de la caldera según la fig. 4. Los tornillos con sus accesorios se encuentran en el embalaje.

### Otras indicaciones

La temperatura máxima de superficie de la conducción de los gases de escape está por debajo de los 85 °C. Así, no se necesitan especiales medidas de protección para materiales de construcción inflamables y muebles empotrados.

La adición de productos hermetizantes al agua de calefacción puede producir problemas (depósitos en el bloque térmico). Por ello rogamos abstenerse de hacer uso de los mismos. Los daños que produzca la mezcla de tales productos están fuera de la prestación de garantía.

### 4.2 Indicaciones generales

Antes de la instalación de la caldera mural de gas para agua caliente, se deben respetar las normas y leyes regionales. El montaje, la conexión en el lado del gas y de los gases de salida y la puesta en marcha sólo pueden ser realizados por una empresa instaladora autorizada.

### Enjuagar la red, antes de instalar el aparato.

### Plantilla de montaje

Se necesita para la preinstalación de todas las tuberías y de los accesorios de instalación cuando la pared esté enlucida o alicatada.

Con la plantilla de montaje (montaje de la toma final) en caso de realización bajo enlucido.

Quitar la plantilla de montaje antes de instalar los accesorios y la placa de conexiones.

Las juntas cuelgan abajo en el aparato.

Los tornillos (M 6 x 50 mm) con accesorios están dentro del embalaje de la placa de conexiones.

### Alimentación de gas

Antes del aparato se debe instalar un grifo de cierre para el gas o bien una válvula de membrana.

Para el gas licuado se debe pedir una pieza de conexión de R 1/2 a Ermeto 12 mm.

Por razones de seguridad, se debe montar un aparato de regulación de presión con una válvula de cierre de seguridad.

### Presión de control máxima 150 mbar.

Para evitar daños por exceso de presión en la válvula de gas, es imprescindible cerrar el grifo del gas (figura 13, pos. 172) cuando se realiza el control de presión de la tubería de gas. La descarga de la presión se debe hacer antes de abrir la llave de cierre del gas.

La válvula de seguridad pertenece al suministro de la caldera.

### Sifón de embudo

El taladro „A“ en la plantilla de montaje da la conexión del sifón de embudo a la tubería de salida.

### Llenar y vaciar la instalación

Para llenar y vaciar la instalación se necesita que en la instalación haya un grifo de llenado y de vaciado.

### Fijación del aparato

Los tornillos con accesorios están en el embalaje del aparato. La posición de los taladros se puede ver en la figura 4.



## Calefacción

El montaje de la caldera está permitido sólo en sistema de agua caliente y calefacción cerrados.

No es necesario tener una cantidad mínima de agua en circulación para que la caldera pueda funcionar.

El termostato ambiente modulante de JUNKERS garantiza un modo de trabajo especialmente económico (25).

Si se utiliza un termostato ambiente, en el radiador del local donde está instalado, no se debe montar una válvula termostática. La caldera está equipada con todos los dispositivos de seguridad y regulación.

Para evitar desconexiones por avería aunque las condiciones de funcionamiento sean poco favorables, un control de temperatura en el circuito de ida, dispara una desconexión de regulación, cuando las temperaturas del agua de la calefacción son demasiado altas.

La bomba con separador de burbujas y el purgador automático hacen que la puesta en marcha de la instalación sea más sencilla.

## Instalaciones de calefacción abiertas y por gravedad

Las instalaciones de calefacción abiertas deben ser modificados para que sean sistemas cerrados. En el caso de una calefacción por gravedad, la caldera debe ser conectada a la red de tubos existente, a través de una válvula de tres vías.

## Circuito de ida y de retorno (calefacción)

Se recomienda montar una válvula de mantenimiento. En el punto más bajo de la instalación se debe prever una llave de llenado y de vaciado.

## Tuberías y radiadores

No se recomienda el empleo de radiadores y tuberías zincados, ya que se pueden formar gases.

## Anticongelante e impermeabilizante

En casas que no estén habitadas continuamente, se debe añadir al agua de la calefacción el anticongelante „Antifrogen N“.

Para evitar la corrosión, se debe montar un filtro previo en el caso de aguas con materias sólidas en suspensión.

Según nuestra experiencia, la adición de impermeabilizantes al agua de la calefacción puede conducir a problemas (sedimentaciones en el bloque de calor). por lo tanto desaconsejamos su utilización.

Averías que se formen a causa de la adición de impermeabilizantes, no están cubiertas por nuestra garantía.

## Ruidos de circulación

Se pueden evitar, incorporando un Bypass automático o una válvulas de tres vías.

## Agua fría y caliente

Al utilizar tubos de plástico, se debe prever en el aparato una conexión de tubo metálico de 1,5 m tanto en el lado del agua caliente como en el lado del agua fría. La temperatura de salida puede ser ajustada en el selector de temperatura para agua caliente entre 40 °C y 60 °C. La modulación continua del aparato se ajusta automáticamente a las necesidades de agua caliente.

Con la selección „**Confort**“ (no se ilumina la tecla ECO), el agua caliente mantiene una temperatura constante, por lo que el plazo de espera es breve.

Con la incorporación de los programadores EU 8 T o EU 2 D en el panel de conexiones de las calderas, se pueden regular los períodos de tiempo de la selección „**Confort**“.

Con la selección „**ECO**“ (se ilumina la tecla ECO), el aparato comienza a funcionar sólo si se abre el grifo de agua caliente.

Mediante el regulador de temperatura, se puede elegir una temperatura de salida entre 40 °C y 60 °C para el agua caliente sanitaria.

La modulación del aparato se adapta automáticamente al consumo de agua caliente.

Se pueden conectar todos los tipos de griferías monomando, así como las mixtas termostáticas.

## Evacuación de gases quemados

Con el fin de evitar la corrosión, se utilizan exclusivamente tubos metálicos para la evacuación de los gases quemados. Los tubos de gases quemados se instalan estancos según la reglamentación.

La sección del conducto de evacuación de gases quemados se determinará según la DIN 4705 y, si es preciso, se revestirá este conducto, se tomarán medidas para el aislamiento, etc.

## Bomba

La bomba tiene un eje cerámico, por lo tanto no se debe hacer funcionar en seco.

## Fase inicial en el funcionamiento de calefacción

Cuando funciona la calefacción, se mantiene durante 1,5 minutos la potencia en el mínimo, cada vez que se arranca.

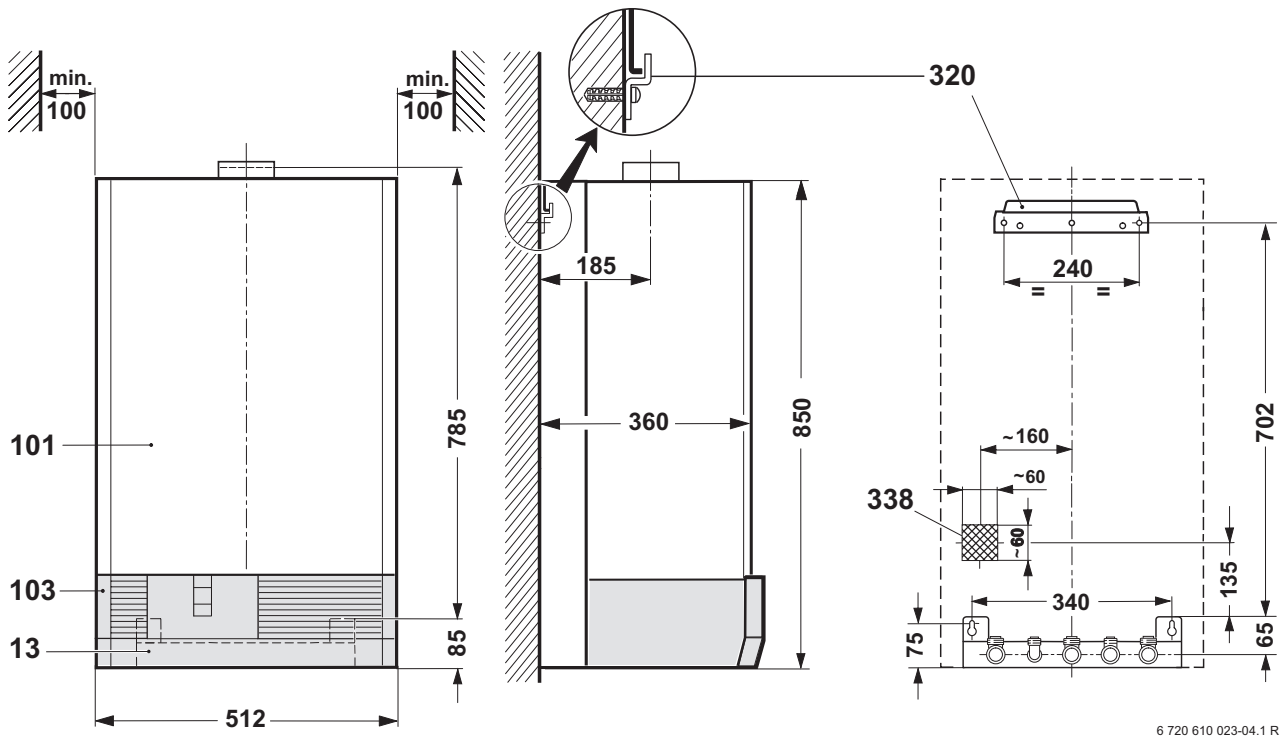
## Asegurar la carcasa

Por motivos de seguridad eléctrica, se debe asegurar la carcasa, para que no pueda ser quitada por personas no autorizadas. Para ello se debe atornillar el tornillo a la izquierda abajo en la palanca de trinquete, ver figura 7.

## Informar a los clientes

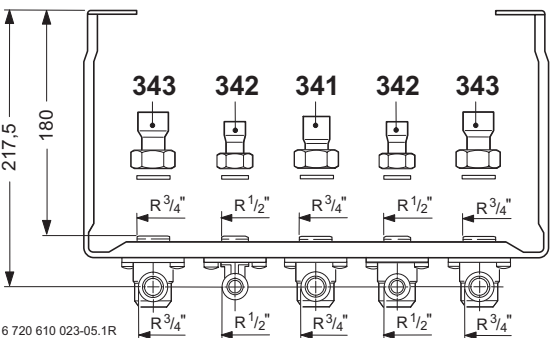
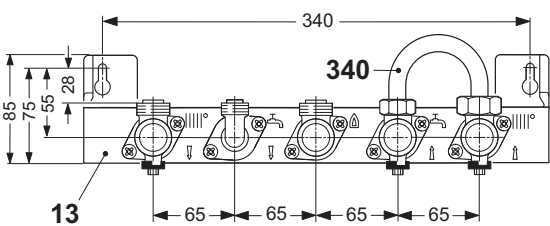
Se debe enseñar al cliente como se rellena y se purga la instalación, así como el control de la presión de agua en el manómetro.

### 4.3 Dimensiones de las conexiones



6 720 610 023-04.1 R

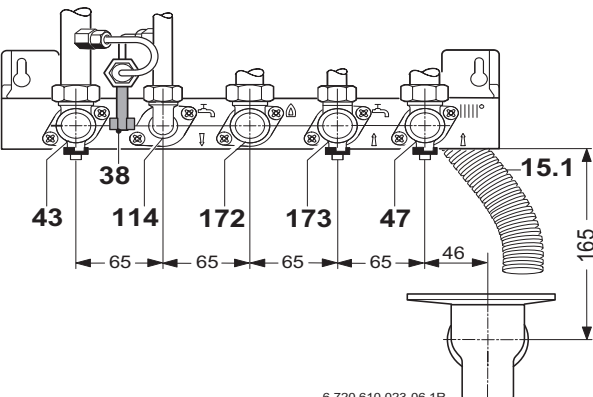
Figura 4



6 720 610 023-05.1R

Figura 5 Montaje - plantilla de conexión

- 13 Placa de adaptación horizontal
- 15.1 Tubo de desagüe
- 38 Llave de llenado
- 43 Circuito de ida de la calefacción
- 47 Circuito de retorno de la calefacción
- 101 Carcasa
- 103 Trampilla protección mandos
- 114 Pieza de conexión R 1/2 para agua caliente
- 172 Conexión de gas o válvula de membrana
- 173 Válvula angular conexión de agua fría
- 320 Pletina para colgar
- 338 Posición cable eléctrico en la pared
- 340 Latiguillo flexible, rosca interior G 1/2" – G 3/4"
- 341 Racord aborcadado de rosca G 3/4" a 18
- 342 Racord aborcadado de rosca G 1/2" a 15
- 343 Racord aborcadado de rosca G 3/4" a 22

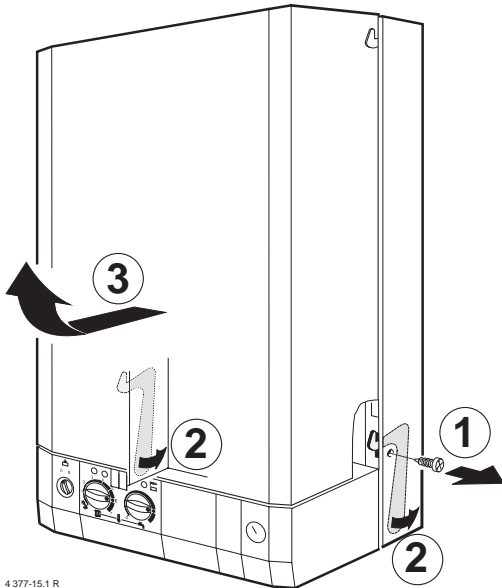


6 720 610 023-06.1R

Figura 6 Montaje - plantilla de conexión, terminada

## 4.4 Montaje

### Quitar la carcasa



4 377-15.1 R

Figura 7

- Quitar el tornillo abajo a la izquierda ①, empujar ambas palancas hacia atrás ②, girar la carcasa hacia adelante, y quitarla hacia arriba ③.
- Montar la plantilla de montaje.
- Montar la pletina de colgar según la figura 4.
- Limpiar la tubería de la calefacción.
- Quitar las juntas colgadas en la caldera de gas y ponerlas en las boquillas correspondientes de la plantilla de montaje para conexiones.
- Colgar la caldera y apretar las tuercas.
- Comprobar en todas las uniones si son estancas, presión máxima en el circuito de la calefacción 3 bar, en el circuito de agua caliente 10 bar.

## 4.5 Conexión eléctrica

Los dispositivos de regulación, mando y seguridad están completamente cableados y controlados. Sólo se tiene que realizar la conexión de red AC 230 V/50 Hz.

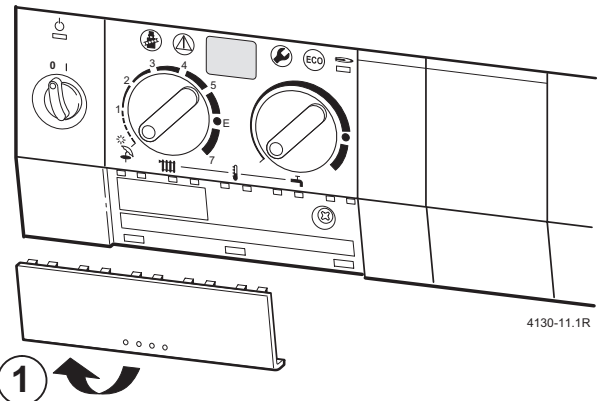
**No se deberá elegir un agujero pasacable mayor que el diámetro del cable, ya que en caso contrario ya no se garantiza la protección contra salpicaduras de agua (IP).**

La conexión de red deberá ser conectada fijamente a la regleta de la placa electrónica y a través de un dispositivo de separación con mínimo 3 mm de distancia entre contactos (p.ej. fusibles).

La posición de la conexión de cables para red y regulador se ve de la figura 4.

Se recomienda que se deje sobresalir por lo menos 50 cm de cable que sale de la pared libre.

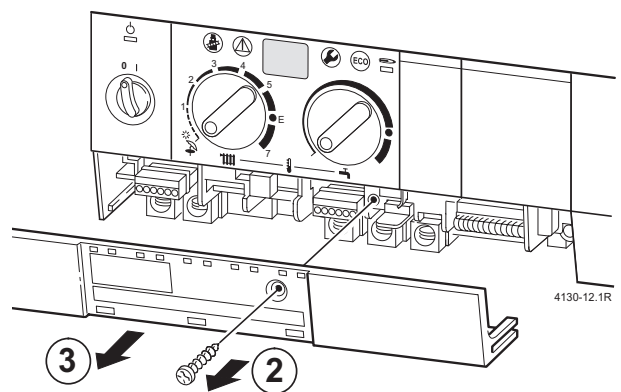
**Antes de trabajar en la parte eléctrica, la conexión deberá estar sin tensión.**



4130-11.1R

Figura 8

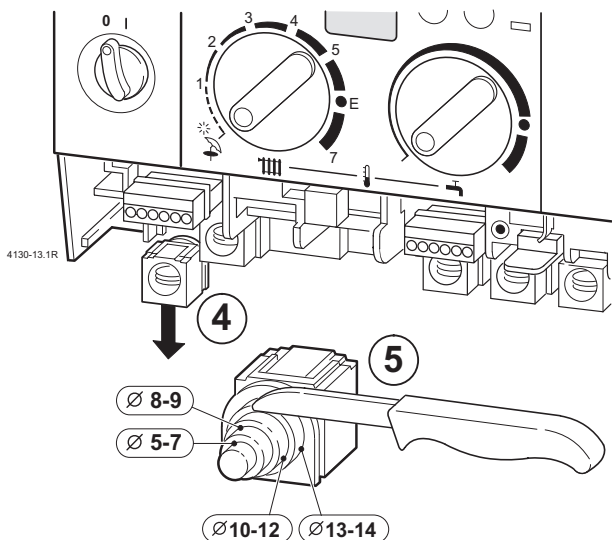
- Tiras de la cubierta hacia abajo y quitarla ①.



4130-12.1R

Figura 9

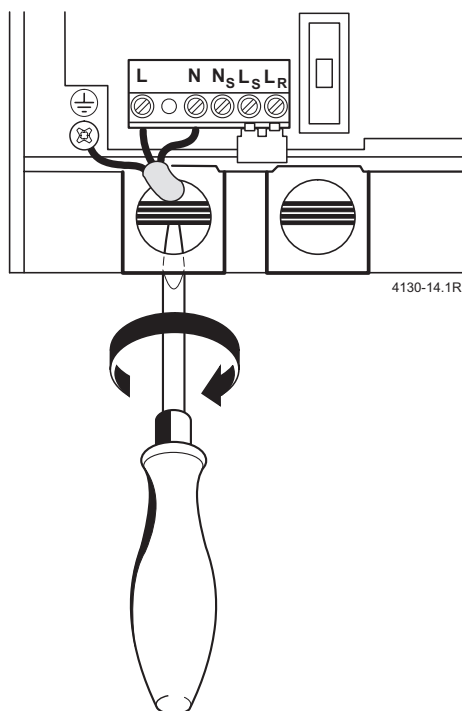
- Sacar el tornillo ② y quitar la cubierta hacia adelante ③.



**Figura 10**

- Empujar hacia abajo el reten de cable ④ y cortarlo según el diámetro del cable ⑤.

#### 4.6 Conexión a la red

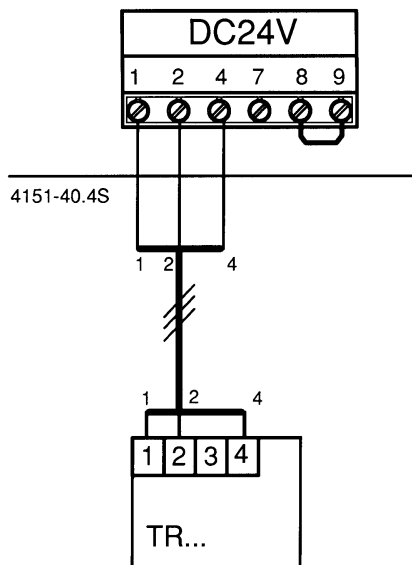


**Figura 11**

- Pasar el cable por el retenedor y conectarlo según figura 11.
- Volver a poner el retenedor y asegurar el cable.

#### 4.7 Conexión del termostato ambiente

La caldera se puede hacer funcionar con cualquier termostato o cronotermostato JUNKERS la conexión, en éste caso, es la indicada en la fig. 12.



**Figura 12**

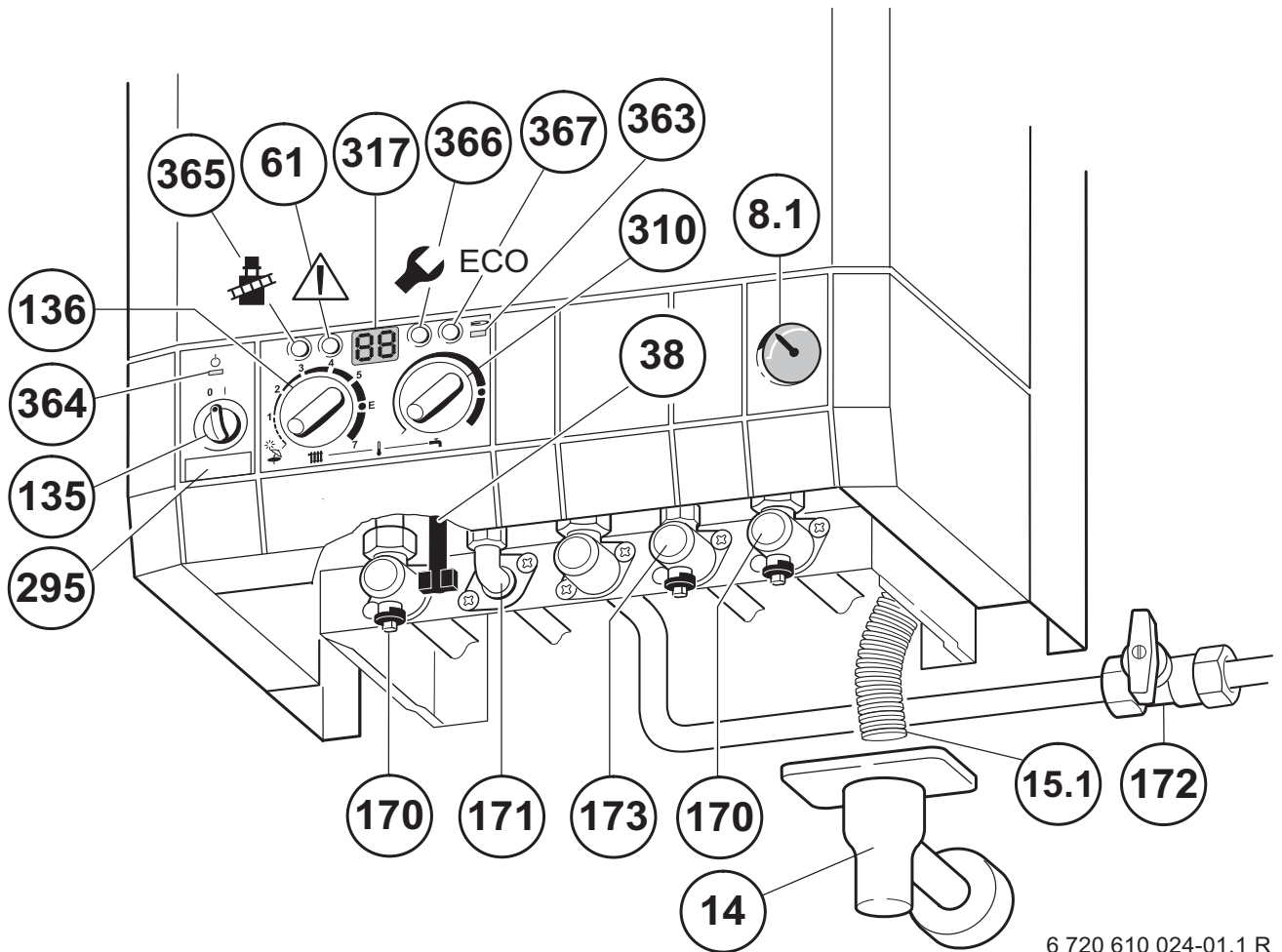
La conexión de los termostatos ambiente de 220 V debe realizarse en el puente L<sub>S</sub>, L<sub>R</sub>, eliminando el mismo.

#### Conexión de la centralita de regulación TA 211 E

Para la conexión de las centralitas de regulación TA 211 E seguir las instrucciones incluidas en el suministro.

La conexión de los termostatos ambiente debe realizarse según indica la figura.

## 5 Puesta en marcha



6 720 610 024-01.1 R

**Figura 13**

- |  |   |
|--|---|
| <p>8.1 Manómetro<br/>         14 Sifón de embudo<br/>         15.1 Tubo de desagüe<br/>         38 Llave de llenado<br/>         61 Tecla de puesta a cero de averías<br/>         135 Conmutador principal<br/>         136 Regulador de temperatura para el circuito de ida de la calefacción<br/>         170 Llaves de mantenimiento en el circuito de ida y de retorno<br/>         171 Salida de agua caliente sanitaria<br/>         172 Grifo de gas o válvula de membrana<br/>         173 Válvula angular conexión de agua fría<br/>         295 Placa de características<br/>         310 Regulador de temperatura del agua caliente<br/>         317 Display digital<br/>         363 Piloto de control para funcionamiento del quemador<br/>         364 Piloto de control 0/1 (conectado/desconectado)<br/>         365 Tecla de mantenimiento (deshollinador)<br/>         366 Tecla de regulación de servicio<br/>         367 Tecla „ECO“</p> | <ul style="list-style-type: none"> <li>– Ajustar la presión previa del vaso de expansión a la altura estática de la instalación de calefacción, ver página 17.</li> <li>– Abrir las válvulas de los radiadores.</li> <li>– Abrir las llaves de la plantilla (170) y llenar la instalación de la calefacción entre 1 y 2 bar.</li> <li>– Purgar los radiadores.</li> <li>– Purgar la caldera con el purgador automático.</li> <li>– Volver a llenar la instalación de la calefacción entre 1 y 2 bar.</li> <li>– Comprobar si el tipo de gas indicado en el letrero tipo coincide con el tipo de gas suministrado por la compañía de gas.</li> <li>– Abrir la llave de gas (172).</li> </ul> |
|--|---|

## 5.1 Conexión

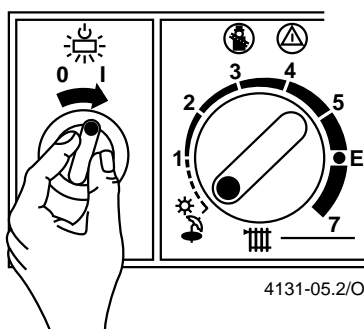


Figura 14

- Girar el conmutador principal en „1“.

El piloto de control luce **verde**. En el display aparece la temperatura momentánea del agua de la calefacción en el circuito de ida.

### Conectar la calefacción

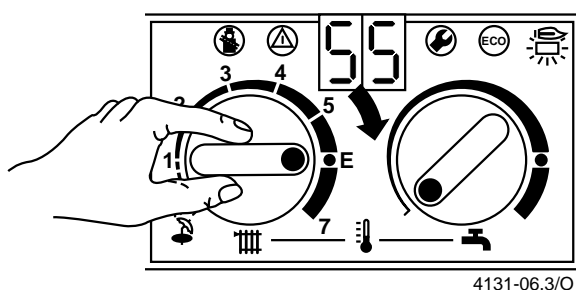


Figura 15

- Girar el regulador de temperatura para el circuito de ida de la calefacción hacia el tope de la derecha.

Cuando el quemador está funcionando, el piloto de control luce **rojo**. En el display aparece la temperatura actual del circuito de ida de la calefacción.

Dependiendo de la instalación de calefacción en cada caso, son posibles los siguientes ajustes:

- Calefacción por suelo radiante. Posición „3“, temperatura máxima del circuito de ida aprox. 50 °C.
- Calefacción de temperatura baja. Posición „E“: temperatura máxima del circuito de ida aprox. 75 °C.
- Instalación de calefacción para temperaturas de ida hasta 87 °C. Posición „7“.

## Termostato ambiente

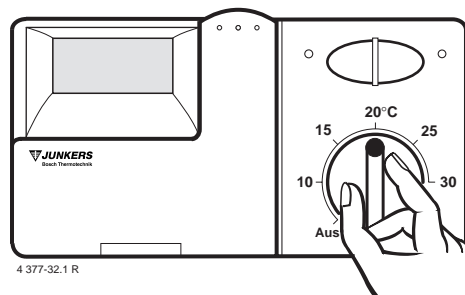


Figura 16

- Ajustar el regulador de temperatura de ambiente (TR) a la temperatura deseada.
- Ajustar el funcionamiento de la centralita de regulación (TA 21...) a la curva deseada.

### Conectar el servicio de agua caliente

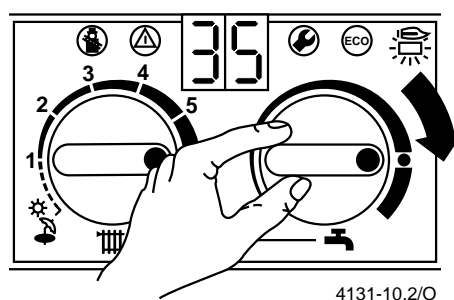


Figura 17

- Girar el regulador de temperatura para el agua caliente a la temperatura deseada.

La temperatura de agua caliente puede ajustarse entre 40 °C y 60 °C y no aparece en el Display.

Cuando está en el tope a la izquierda „0“ del regulador de temperatura **no hay** preparación de agua caliente.

### Tecla ECO, Figura 13, posición 367

Pulsando y manteniendo la tecla hasta que en el display aparezca „-“, se puede elegir entre **funcionamiento de confort** y **funcionamiento de ahorro**.

#### Funcionamiento de confort

(ajuste de fábrica, la tecla no luce)

Dentro de la caldera de gas se mantiene el agua caliente a la temperatura ajustada en el regulador de temperatura. Por lo tanto hay solo breves tiempos de espera para obtener agua caliente.

#### Funcionamiento de ahorro (la tecla luce)

Dentro de la caldera de gas no se mantiene agua caliente a su temperatura. Ello hace que se tenga que esperar más tiempo para obtener agua caliente.

### Sólo agua caliente (funcionamiento de verano)

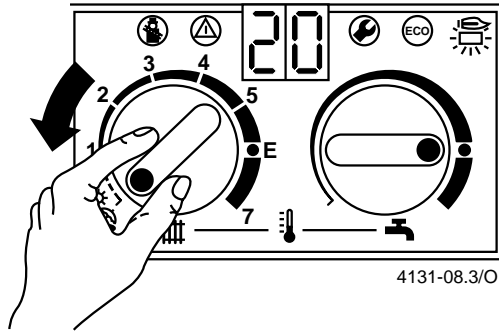


Figura 18

- Regulador de temperatura para el circuito de ida de la calefacción en .

Con este modo de funcionamiento, sólo está activado el abastecimiento con agua caliente. La calefacción está desconectada. La alimentación de tensión para el cronotermostato o del programador, si existiesen, se mantiene.

### Bloqueo

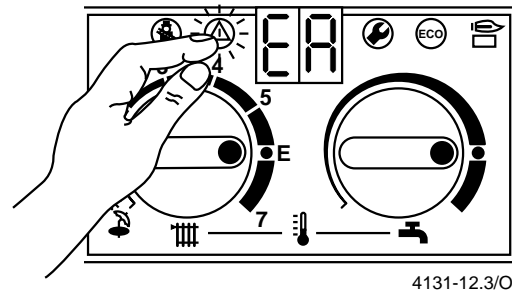


Figura 19

En la primera puesta en marcha pueden producirse desconexiones por fallo en el control de llamas, a causa de existencia de aire en el conducto de gas. Durante el funcionamiento pueden aparecer averías p.ej. a causa de suciedad en el quemador, una bajada momentánea de presión en el conducto de gas, etc. En la pantalla aparece „EA“ y la tecla de puesta a cero de la avería luce de forma intermitente. Cuando hay temperaturas inadmisiblemente altas, los limitadores de seguridad de la temperatura desconectan y bloquean la caldera de gas. En el Display aparece „E9“ y la tecla de puesta a cero de la avería luce de forma intermitente.

- Pulsar la tecla de puesta a cero de la avería hasta que en el Display aparezca „--“.

A continuación aparece la temperatura de ida y el aparato empieza a funcionar.

### Desconectar

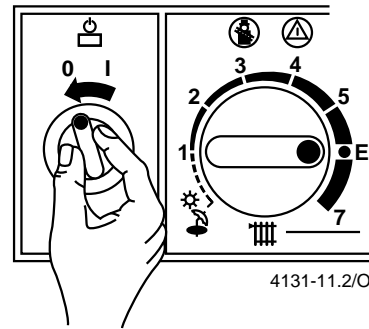


Figura 20

- Girar el conmutador principal a „0“.

El piloto de control verde se apaga, el reloj programador se para después de la reserva de funcionamiento.

### Protección contra heladas

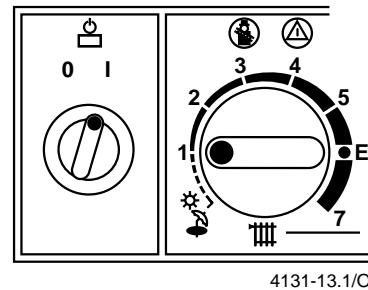


Figura 21

Durante el período de heladas, la calefacción deberá permanecer conectada y el regulador de temperatura para el circuito de ida deberá estar por lo menos en „1“.

## 6 Regulación

### 6.1 Prestaciones de servicio

#### Calefacción

Las calderas, gracias a la modulación electrónica, pueden instalarse en viviendas, tanto de pequeña como de gran superficie, ya que se adaptan en todo momento a la demanda térmica existente.

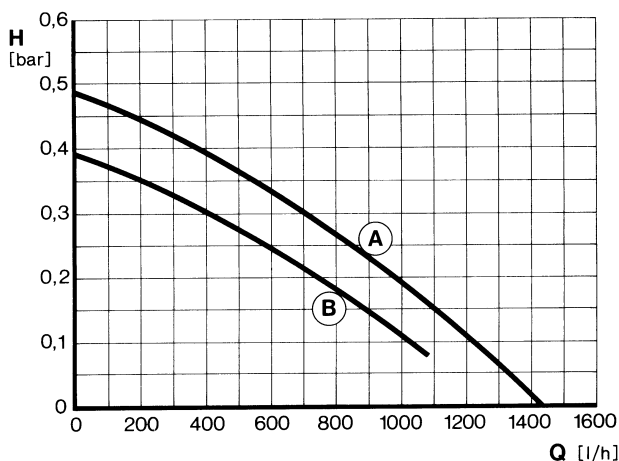
Un funcionamiento particularmente rentable, queda garantizado con la utilización de termostatos de la serie TR 21, TRQ 21 y TR 100, TR 200. Estos, son compatibles con las instalaciones con válvulas termostáticas en los radiadores.

Al utilizar un termostato ambiente no debe de montarse en el radiador del recinto ninguna válvula termostática.

Esta caldera va provista de todos los elementos necesarios de seguridad y regulación, con el fin de evitar condiciones de funcionamiento desfavorables las desconexiones por averías.

Esta caldera esta dotada de una bomba de dos velocidades. Su eje es cerámico por lo que no debe de ser accionada en seco.

#### Diagrama de bomba:



4 130-27.1 R

Figura 22

- B: Posición 1 del interruptor de bomba.
- A: Posición 2 del interruptor de bomba.
- H: Presión de salida al circuito de calefacción.
- Q: Caudal del agua de circulación.

### 6.2 Tipos de trabajo de bomba con funcionamiento de la calefacción

Los aparatos se entregan con tipo de trabajo de bomba 2.

#### Tipo de trabajo 1

Para instalaciones de calefacción sin termostato ambiente.

La bomba es conmutada por el NTC del circuito de ida de la calefacción (136).

#### Tipo de trabajo 2

El NTC de la calefacción, sólo conmuta el gas. El termostato ambiente desconecta el gas y la bomba. La bomba posee un tiempo de funcionamiento posterior.

#### Tipo de trabajo 3

Un regulador con adaptación a las condiciones atmosféricas se ocupa de conectar la bomba. En el verano, la bomba solamente se pone a funcionar al preparar agua caliente, con acumulador intercambiador.

#### Modificación del tipo de trabajo de la bomba

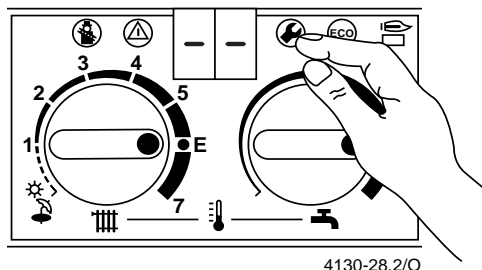


Figura 23

- Pulsar la tecla de mantenimiento y mantenerla hasta que en el Display aparezca „--“.

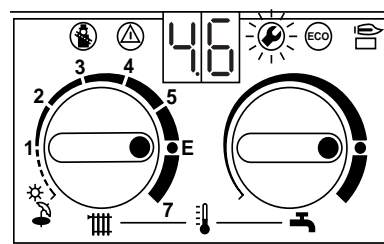
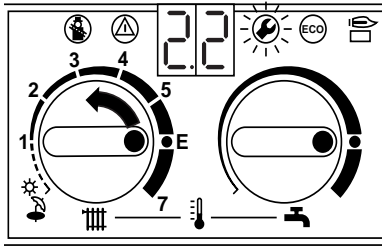


Figura 24

- Una vez que se suelta la tecla de mantenimiento, durante 5 segundos aparece p.ej. „4.6“, después „00.“ o „01.“ y la tecla luce.

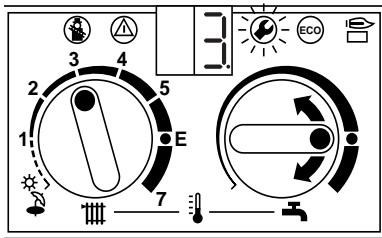




4130-30.2/O

Figura 25

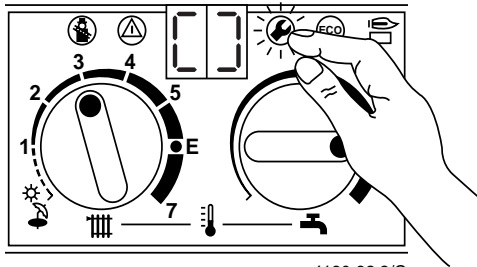
- Girar el regulador de temperatura para el circuito de ida de la calefacción hasta que aparezca „2.2“, después de 5 segundos aparece el tipo de trabajo „2.“ ajustado para la bomba.



4130-31.2/O

Figura 26

- En el regulador de temperatura para agua caliente se ajustará el tipo de trabajo deseado de la bomba, p.ej. „3.“ para el tipo de trabajo 3 de la bomba. La tecla de mantenimiento y el display lucen intermitentemente.



4130-32.2/O

Figura 27

- Pulsar la tecla de mantenimiento y mantenerla hasta que aparezca „[]“.
- El tipo de trabajo de la bomba está memorizado. La tecla se apaga y la temperatura del circuito de ida se vuelve a indicar.
- El regulador de temperatura para el circuito de ida de la calefacción y el agua caliente se girará a los valores ajustados inicialmente.

### Protección de bloqueo de la bomba

Este automatismo impide un gripaje de la bomba de la calefacción después de una pausa de funcionamiento prolongado. Después de cada desconexión de la bomba se hace una medición de tiempo para conectar la bomba durante 1 minuto después de aprox 24 horas.

### Vaso de expansión

La presión preliminar del vaso de expansión debería corresponder a la altura estática de la instalación.

Con una temperatura máxima de 87 °C del agua de la calefacción en el circuito de ida, se puede determinar el contenido de agua (l) máximo de la instalación desde la altura estática (m) encima del aparato:

Se puede obtener una ampliación de la capacidad reduciendo la presión preliminar hasta 0,5 bar, soltando el tapón y abriendo la válvula (figura 2, pos. 26).

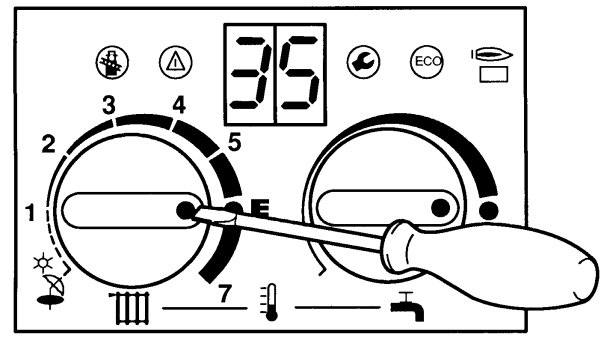
m	8	9	10	11	12	13	14
l	85	76	69	63	56	49	42

### 6.3 Ajuste de la temperatura máxima para el circuito de ida de la calefacción

La temperatura de ida se puede ajustar entre 45 °C y 87 °C. En caso de limitación a temperatura baja (E), el regulador de temperatura (136) está limitado a la posición E. Esto corresponde a una temperatura de ida máxima de 75 °C.

### Modificación de la limitación de temperatura baja E.

En el caso de instalaciones de calefacción para mayores temperaturas de ida, se puede anular la limitación, ver figura.



4130-26.2S

Figura 28

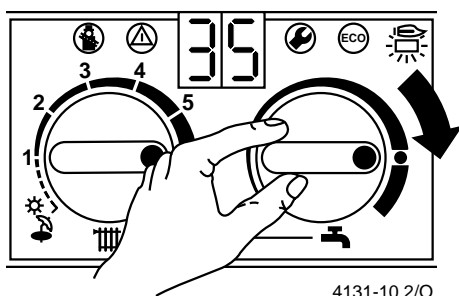
- Levante el botón-pulsador amarillo en el regulador térmico de la temperatura de salida de la calefacción y, después de efectuar una vuelta de 180 °C, púlselo de nuevo hacia dentro (si el punto saliente está hacia fuera, la limitación estará en E; si está hacia dentro, no habrá limitación).

Mediante la regulación continua en el área de potencia entre carga inicial y potencia calorífica nominal, la potencia calorífica de la caldera de gas se ajusta automáticamente a la necesidad de calor en cada caso.

- **Ventaja:** Mejor grado de eficacia, menor consumo de gas.

Posición del regulador de temperatura para el circuito de ida de la calefacción	Temperatura media del circuito de ida
1	45 °C
2	51 °C
3	57 °C
4	63 °C
5	69 °C
E	75 °C
7	87 °C

### Agua Caliente Sanitaria



4131-10.2/O

Figura 29

- Girar el regulador de temperatura para el agua caliente a la temperatura deseada.

La temperatura de agua caliente puede ajustarse entre 40 °C y 60 °C y no aparece en el Display.

### Tecla ECO, Figura 13, posición 367

Pulsando y manteniendo la tecla hasta que en el display aparezca „--“, se puede elegir entre **funcionamiento de confort** y **funcionamiento de ahorro**.

#### Funcionamiento de confort

(ajuste de fábrica, la tecla no luce)

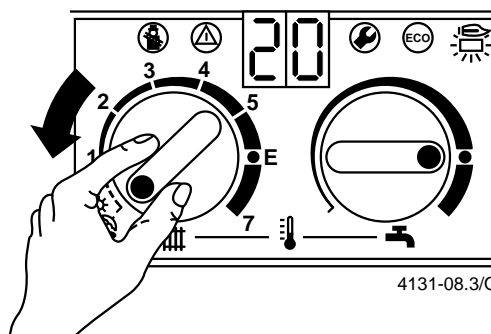
Dentro de la caldera de gas se mantiene el agua caliente a la temperatura ajustada en el regulador de temperatura. Por lo tanto hay solo breves tiempos de espera para obtener agua caliente.

#### Funcionamiento de ahorro (la tecla luce)

Dentro de la caldera de gas no se mantiene agua caliente a su temperatura. Ello hace que se tenga que esperar más tiempo para obtener agua caliente.

Antes de una toma de a.c.s. la caldera no preparará la temperatura, por tanto el tiempo de preparación de servicio será superior.

### Sólo agua caliente (funcionamiento de verano)



4131-08.3/O

Figura 30

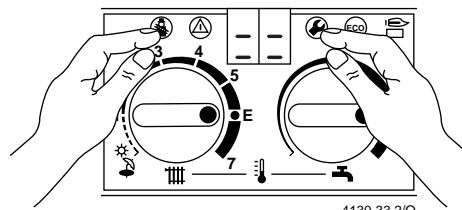
- Regulador de temperatura para el circuito de ida de la calefacción en

Con este modo de funcionamiento, sólo está activado el abastecimiento con agua caliente. La calefacción está desconectada. La alimentación de tensión para el cronotermostato o del programador, si existiesen, se mantiene.

### 6.4 Ajuste de la potencia máxima y mínima

La potencia de la calefacción se puede ajustar a la necesidad de calor específica, entre la potencia calorífica máxima y la potencia calorífica mínima.

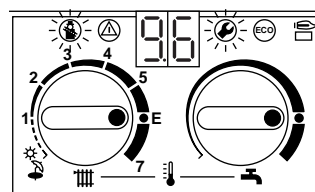
Para la producción del agua caliente quedará disponible la potencia calorífica nominal total.



4130-33.2/O

Figura 31

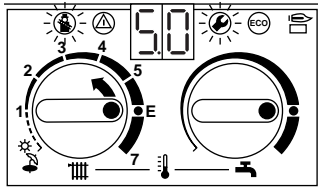
- Pulsar la tecla de ajuste de servicio y la tecla de mantenimiento y mantenerlas pulsadas hasta que en el display aparece „==“.



4130-34.2/O

Figura 32

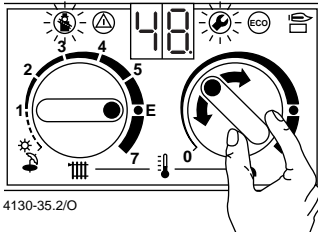
- Después de soltar la tecla de servicio aparece durante 5 segundos p.ej. „9.6“, después „00.“ y las teclas lucen.



4130-34.a/O

**Figura 33**

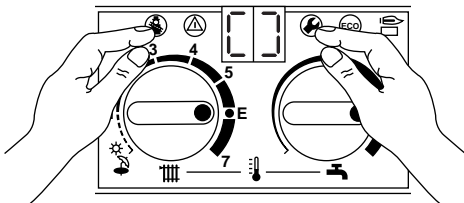
- Girar el mando selector de temperatura de calefacción hasta que aparezca „5.0“ en el display, después de 5 segundos aparecerá la potencia calorífica correspondiente a „99.“.



4130-35.2/O

**Figura 34**

- En el regulador de temperatura para el agua caliente se ajustará la potencia calorífica deseada, p.ej. „48.“ (Tabla pág. 27), la tecla del ajuste de servicio y la tecla de mantenimiento lucen intermitentes.



4130-33a.1/O

**Figura 35**

- Pulsar la tecla del ajuste de servicio y la tecla de mantenimiento y mantenerlas pulsadas hasta que en el display aparece „[]“.

La potencia de la calefacción está memorizada, las teclas se apagan y la temperatura del circuito de ida se vuelve a indicar.

La potencia de la calefacción está ajustada de antemano. Comparar la presión real de quemador con el índice de la potencia de la calefacción y corregirla, si fuese necesario.

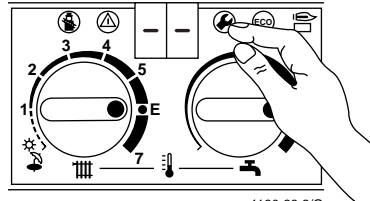
- Ajustar el regulador de temperatura de calefacción y el de agua caliente a los valores ajustados inicialmente.

## 6.5 Ajuste del tiempo de parada

En el cuadro de mandos se puede ajustar el tiempo de parada mínimo después de apagado el quemador en pasos de 1 minuto.

El área de ajuste está entre 0-15 min. El ajuste de fábrica es 3 min.

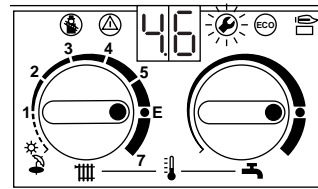
## 6.6 Modificación del tiempo de parada



4130-28.2/O

**Figura 36**

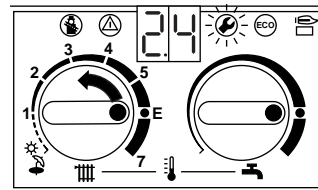
- Pulsar la tecla de mantenimiento y mantenerla hasta que en la pantalla aparezca „--“.



4130-29.2/O

**Figura 37**

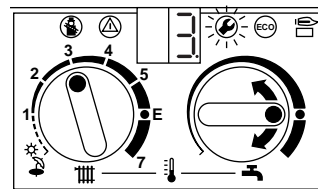
- Una vez que se suelta la tecla de mantenimiento aparece durante 5 segundos p.ej. „4.6“, después „00.“ o „01.“ y la tecla luce.



4130-40.2/O

**Figura 38**

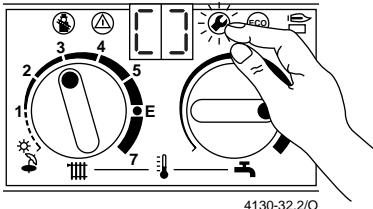
- Girar el regulador de temperatura para el circuito de ida de la calefacción hasta que aparezca „2.4“, después de 5 segundos aparece el valor ajustado.



4130-31.2/O

**Figura 39**

- En el regulador de temperatura para el agua caliente se ajustará el bloqueo de ciclo, p.ej. „3.“ para 3 minutos, la tecla de mantenimiento y el display lucen intermitentes.



4130-32.2/O

**Figura 40**

- Pulsar la tecla de mantenimiento y mantenerla pulsada hasta que aparezca „00“.

El bloqueo de ciclo está memorizado. La tecla se apaga y se vuelve a indicar la temperatura del circuito de ida.

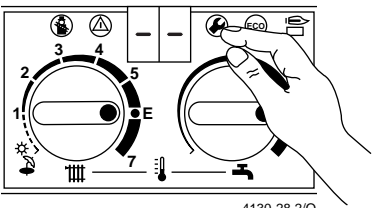
- Girar el regulador de temperatura para el circuito de ida y el agua caliente hasta llegar a los valores inicialmente ajustados.

### 6.7 Ajustar salto térmico ( $\Delta t$ )

En el cuadro de mando se puede ajustar de forma individual el intervalo de ciclo en pasos de 1 °C.

La gama de ajuste está entre 0-30 °C. El ajuste desde la fábrica es 0 °C.

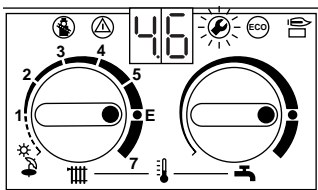
#### Modificación del salto térmico



4130-28.2/O

**Figura 41**

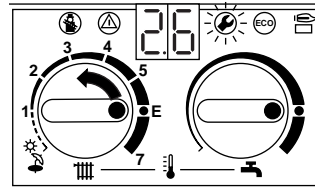
- Gire el regulador térmico hasta „E“ para fijar la temperatura de salida de la calefacción.
- Pulsar la tecla de mantenimiento y mantenerla pulsada hasta que aparezca „--“ en el Display.



4130-29.2/O

**Figura 42**

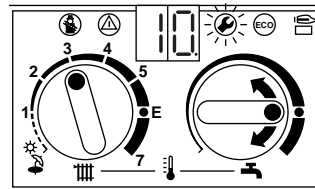
- Después de soltar la tecla de servicio aparece durante 5 segundos p.ej. „4.6“, después „00.“ o „01.“ y la tecla luce.



4130-54.2/O

**Figura 43**

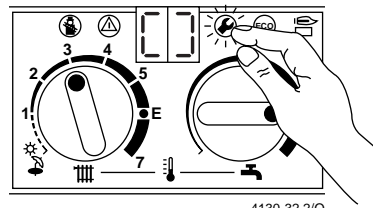
- Girar el regulador de temperatura para el circuito de ida de la calefacción hasta que aparezca „2.6“, después de 5 segundos aparece el valor ajustado.



4130-55.2/O

**Figura 44**

- Ajustar el salto térmico en el regulador de temperatura para el agua caliente, p.ej. „10.“ para 10 °C, la tecla de mantenimiento y el display lucen intermitentes.



4130-32.2/O

**Figura 45**

- Pulsar la tecla de mantenimiento y mantenerla pulsada hasta aparece „00“.

El intervalo de ajuste está memorizado. La tecla se apaga y se vuelve a mostrar la temperatura del circuito de ida.

- Girar el regulador de temperatura para el circuito de ida y el agua caliente hasta llegar a los valores inicialmente ajustados.

## 6.8 Ajuste del gas

### Los aparatos están preajustados para cada tipo.

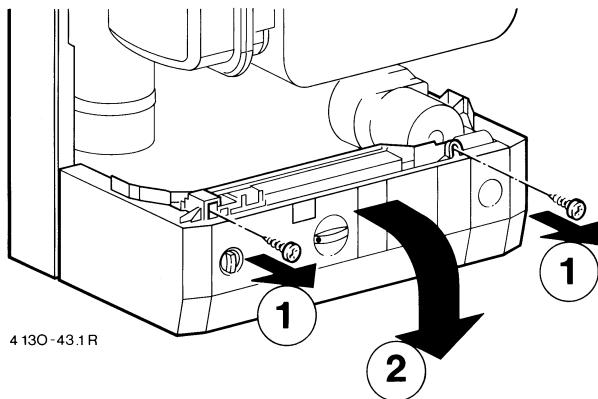
Comprobar si el ajuste es correcto y el tipo de gas indicado en el letrero tipo coincide con el tipo de gas suministrado por la compañía de gas. Si no coincide, el aparato deberá ser modificado para el nuevo tipo de gas, según el capítulo 6.12 „Cambio a otro tipo de gas“.

La carga nominal se deberá ajustar según el método de presión de la boquilla o según el método volumétrico. Para ambos métodos de ajuste se necesita un manómetro de columna de agua.

El método de ajuste por la presión de boquilla ahorra tiempo y por lo tanto es preferible.

**Gas natural:** Los aparatos para gas natural están ajustados desde la fábrica al índice de Wobbe 15 kWh/m<sup>3</sup> (12 900 kcal/m<sup>3</sup>)

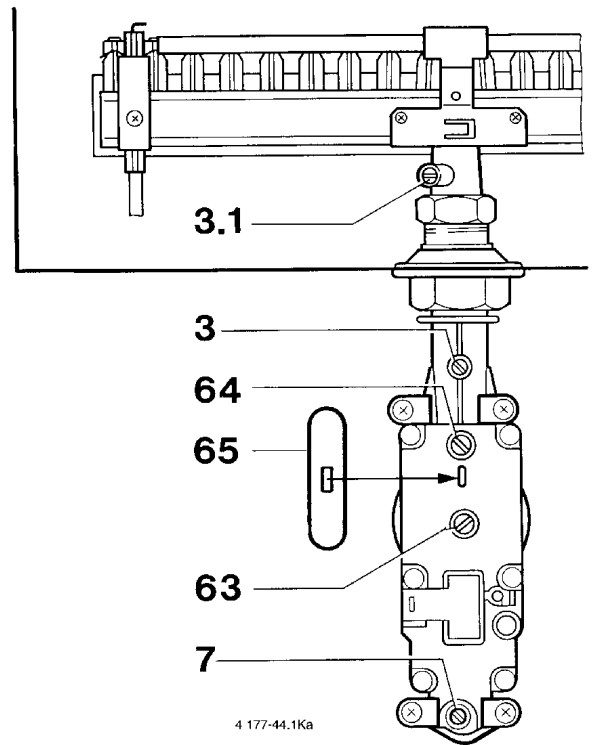
**Gas licuado:** Los aparatos para gas licuado están ajustados desde la fábrica según la presión de conexión indicada en el letrero tipo y se entregan precintados.



4 130-43.1R

Figura 46

- Descolgar la trampilla que cubre el cuadro de mandos.
- Quitar los ② tornillos en el cuadro de mando ① y mover el cuadro de mandos hacia abajo.

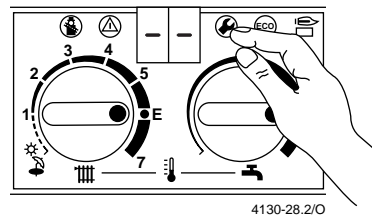


4 177-44.1Ka

Figura 47

- 3 Toma de medición para presión de boquilla (gas natural)
- 3.1 Toma de medición para presión de boquilla (gas licuado)
- 7 Toma de medición para presión de conexión del gas
- 63 Tornillo de ajuste para cantidad mínima de gas
- 64 Tornillo de ajuste para cantidad máxima de gas
- 65 Cubierta

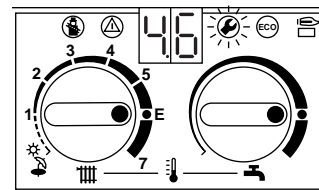
### Método de ajuste por la presión de boquilla



4130-28.2/O

Figura 48

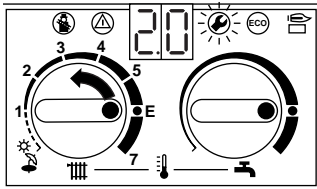
- Pulsar la tecla de mantenimiento y mantenerla pulsada hasta que aparezca „-“ en el Display.



4130-29.2/O

Figura 49

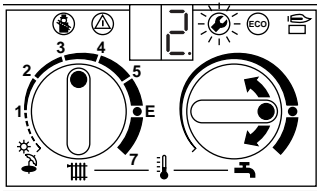
- Después de soltar la tecla aparece durante 5 segundos p.ej. „4.6“, después „00.“ o „01.“ y la tecla luce.



4130-48.2/O

**Figura 50**

- Girar el regulador de temperatura para el circuito de ida de la calefacción hasta que aparezca „2.0“, después de 5 segundos aparece el tipo de funcionamiento „0.“ ajustado (funcionamiento normal).



4130-49.2/O

**Figura 51**

- Afloje el tornillo obturador 3 y acople el manómetro de columna de agua.
- Ajustar „2.“ en el regulador de temperatura para el agua caliente, es decir potencia calorífica máxima.
- Consultar en la compañía de gas el índice de Wobbe ( $W_0$ ).
- Quitar la cubierta precintada 65 (figura 47) encima de los dos tornillos de ajuste de gas.
- Soltar el tornillo estanco 3 y conectar el manómetro de columna de agua.
- Tomar la presión „máx.“ (mbar) de boquilla en la tabla de la página 27. Ajustar la presión de boquilla a través del tornillo de ajuste 63. Girar a la derecha da más gas, girar a la izquierda da menos gas.
- En el caso de los aparatos de gas licuado, girar el tornillo de ajuste 63 hasta el tope.
- Ajustar „1.“ en el regulador de temperatura para el agua caliente, es decir la potencia calorífica mínima.
- Tomar la presión de boquilla „mín.“ (mbar) de la tabla en la página 27. Ajustar la presión de boquilla a través el tornillo de ajuste de gas 64. En el caso de los aparatos de gas licuado, girar el tornillo de ajuste 64 hasta el tope.
- Controlar los valores máximos y mínimos ajustados y corregirlos eventualmente.
- Desconectar la caldera de gas y cerrar la llave de gas, quitar el manómetro de columna de agua y apretar el tornillo 3.
- Soltar el tornillo 7 y conectar el manómetro de columna de agua.
- Abrir la llave de gas y conectar la caldera de gas.

- Pulsar la tecla de mantenimiento y mantenerla pulsada hasta que aparezca „--“ en el Display.
- Después de soltar la tecla aparece durante 5 segundos p.ej. „4.6“, después „00.“ o „01.“ y la tecla luce.
- Girar el regulador de temperatura para el circuito de ida de la calefacción hasta que aparezca „2.0“, después de 5 segundos aparece el tipo de funcionamiento „0.“ ajustado (funcionamiento normal).
- Ajustar „2.“ en el regulador de temperatura para el agua caliente, es decir potencia calorífica máxima.
- Presión de conexión necesaria en el caso del gas natural está entre 18 y 25 mbar. Si la presión de conexión se desvía de los valores mencionados, se deberá determinar la causa y eliminar el fallo. Si ello no es posible, comuníquese a la compañía de gas. En el caso de presiones de conexión entre 15 y 18 mbar en el caso de gas natural, se ajustará sólo el 85 % de la carga calorífica nominal (max.). Por debajo de 15 o por encima de 25 mbar no se debe realizar un ajuste ni se debe poner en marcha el aparato. La caldera de gas se deberá puintear.
- **Volver a ajustar „0.“ en el regulador de temperatura para el agua caliente, es decir funcionamiento normal.**
- **Pulsar la tecla de mantenimiento y mantenerla pulsada hasta que aparezca „--“.**  
**Vuelve a estar memorizado el funcionamiento normal.**  
La tecla se apaga y la temperatura de ida aparece.
- Si el aspecto de la llama se sale de lo normal, se deberá realizar un control de boquilla.
- Cerrar la llave del gas, quitar el manómetro de columna de agua y atornillar el tornillo 7.
- Poner la cubierta 65 encima de los tornillos de ajuste del gas y precintarla.
- Girar el regulador de temperatura para el circuito de ida de la calefacción y el agua caliente hasta llegar a los valores inicialmente ajustados.

## 6.9 Método de ajuste volumétrico

Consultar a la compañía de gas el índice de Wobbe ( $W_o$ ) y el valor de combustión ( $H_o$ ) o el valor calorífico de trabajo ( $H_{UB}$ ).

- Quitar la cubierta precintada 65, figura 47 encima de los dos tornillos de ajuste del gas.
- Para la ulterior secuencia de ajuste el aparato debe estar en estado estable, más de 5 min. de funcionamiento.
- Pulsar la tecla de mantenimiento y mantenerla pulsada hasta que en el display aparezca „--“, (figura 48).
- Una vez soltada la tecla de mantenimiento, aparecerá durante 5 segundos p.ej. „4.6“, después „00.“ o „01.“ y la tecla luce (figura 49).
- Girar el regulador de temperatura para el circuito de ida de la calefacción hasta que aparezca „2.“, es decir potencia calorífica máxima (figura 51).
- Tomar la cantidad máxima de caudal (l/min) indicada en la tabla de la página 28. Ajustar la cantidad de caudal de gas a través del contador de gas en el tornillo de ajuste del gas 63. Giro hacia la derecha más gas, giro hacia la izquierda menos gas. En el caso de aparatos de gas licuado se deberá entrar el tornillo de ajuste 63 hasta el tope.
- Ajustar „1.“ en el regulador de temperatura del agua caliente, es decir la potencia calorífica mínima.
- Tomar la cantidad mínima de caudal (l/min) en la tabla de la página 28. Ajustar la cantidad de caudal de gas a través del tornillo de ajuste del gas 64. En el caso de aparatos de gas licuado, se deberá entrar el tornillo de ajuste 64 hasta el tope.
- Controlar los valores mínimos y máximos ajustados y corregirlos eventualmente.
- Desconectar la caldera de gas y cerrar el grifo del gas.
- Soltar el tornillo de ajuste 7 y conectar el manómetro de columna de agua en la toma de medición.
- Abrir el grifo del gas y conectar la caldera de gas.
- Pulsar la tecla de mantenimiento pulsarla hasta que en el display aparezca „--“.
- Después de soltar la tecla de mantenimiento aparece durante 5 segundos, p.ej. „4.6“, después „00.“ o „01.“ y la tecla luce.
- Girar el regulador de temperatura para el circuito de ida de la calefacción hasta que aparezca „2.0“ y después de 5 segundos aparece el tipo de trabajo ajustado „0.“ (funcionamiento normal).
- Ajustar „2.“ en el regulador de temperatura para agua caliente, es decir potencia calorífica máxima.
- La presión de conexión necesaria en el caso de gas natural deberá estar entre 18 y 25 mbar. Si la presión de conexión es diferente, ver método de ajuste de la presión de boquilla.

- Volver a ajustar „0.“ en el regulador de temperatura para el agua caliente, es decir funcionamiento normal.
- Pulsar la tecla de mantenimiento y mantenerla pulsada hasta que aparezca „--“. Vuelve a estar memorizado el funcionamiento normal.  
La tecla se apaga y la temperatura de ida se vuelve a indicar.
- Desconectar la caldera de gas, cerrar la llave del gas, quitar el manómetro de columna de agua y atornillar fijamente el tornillo 7.
- Realizar el control de la presión de boquillas según método de ajuste de la presión de boquilla.
- Girar el regulador de temperatura para el circuito de ida de la calefacción y el agua caliente a los valores inicialmente ajustados.

## 6.10 Medición de las pérdidas en los productos de la combustión

Para que la medición de las pérdidas en los productos de la combustión sea reproducible, es necesario realizarla a un régimen de potencia constante (potencia nominal).

- Desmontar los tornillos de cierre del racor para medición de los productos de la combustión.

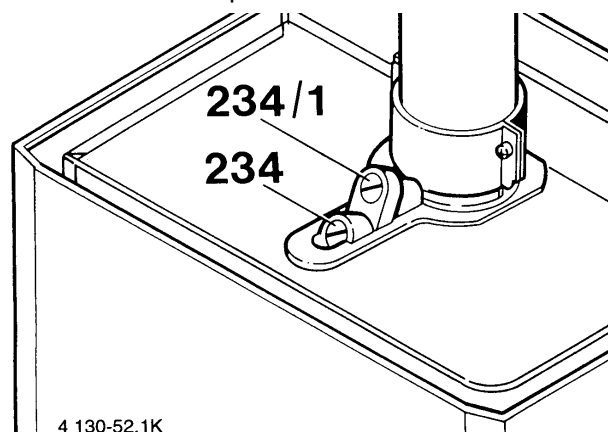


Figura 52

- Conectar la caldera mural a gas y pulsar la tecla para el deshollinador hasta que la tecla se ilumine.
- Insertar hasta el tope la sonda en el racor (234), obturar la abertura de medición, y medir el  $CO_2$  y la temperatura de los productos de la combustión.
- Introducir la sonda en el racor (234/1) a una profundidad aprox. de 35 mm, y medir el aire de admisión.
- Una vez concluida la medición, pulsar la tecla para el deshollinador hasta que la tecla se apague.
- Colocar la tapa.
- Montar los tornillos de cierre.

### 6.11 Aumentar la cantidad de agua caliente

En la fábrica, la cantidad de agua caliente ha sido ajustada en 8 l/min para ZWE 24 y en 9,5 l/min para ZWE 28. Con el selector de cantidad de agua caliente, ésta se puede aumentar a máximo 14 l/min para ZWE 24 y máximo 15 l/min para ZWE 28.

En este caso, la temperatura de salida disminuye.

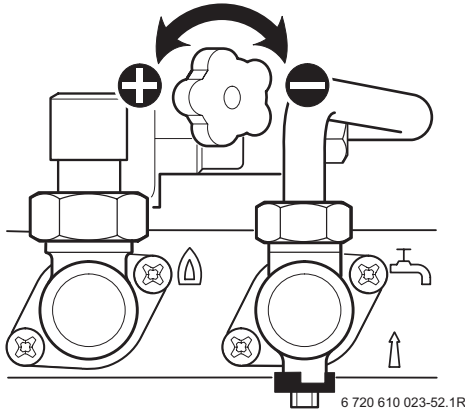


Figura 53

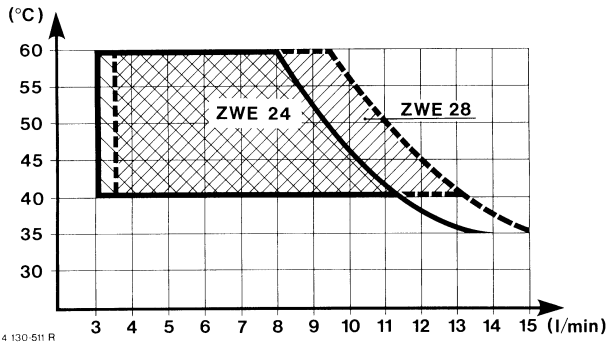


Figura 54

### Piezas de modificación

de tipo de gas	a tipo de gas	Boquillas (29) 18 Unidades Índice	Tornillo de ajuste (64) Índice	Disco de estrangulación (150) ZWE 24...
23	31	69	1,8	-
31	23	110	sin índice	-

### Ajuste del gas después de la modificación

de tipo de gas	a tipo de gas	Trabajos de ajuste
23	31	Ajuste máximo: Atornillar el tornillo de ajuste (63) hasta el tope. Ajuste mínimo: Atornillar el tornillo de ajuste (64) hasta el tope.
31	23	Ajuste máximo: realizar según el capítulo ajuste de gas. Ajuste mínimo: Ajustar el tornillo de ajuste (64) a la presión mínima de las boquillas.

### 6.12 Cambio a otro tipo de gas ZWE 24-3...

- 7 Toma de medición para presión de conexión
- 29 Boquilla
- 56 Boquilla
- 63 Tornillo de ajuste para máximo
- 64 Tornillo de ajuste para mínimo
- 65 Cubierta
- 150 Disco de estrangulación

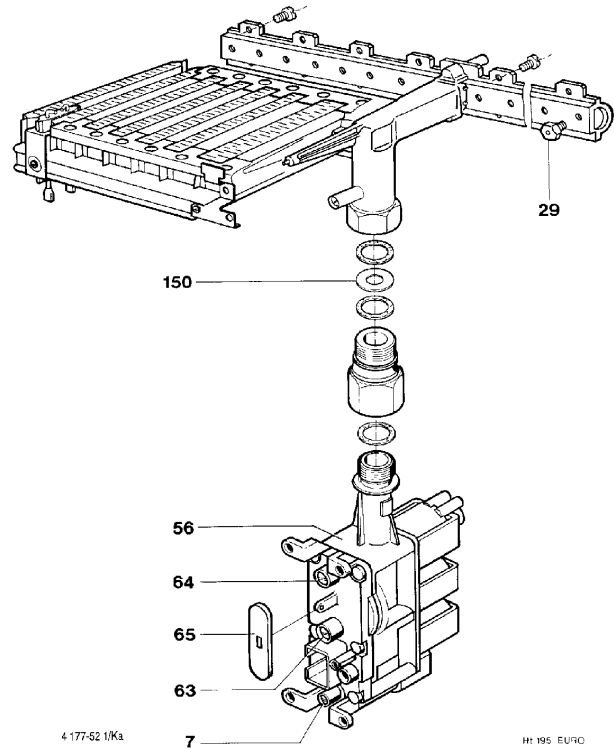


Figura 55



## 7 Mantenimiento

**El mantenimiento debe ser realizado sólo por una empresa técnica autorizada.**

Antes de cada trabajo de mantenimiento se deberá desconectar la red.

### **Bloque de calor (35)**

Controlar si el bloque de calor está sucio.

Si se desmonta el bloque de calor, se deberán cerrar las llaves de mantenimiento. Vaciar el aparato.

Si se desmonta el bloque de calor, se deberán quitar el limitador de temperatura (6) así como el sensor de temperatura en el circuito de ida (36) y limpiar el bloque con un fuerte chorro de agua. Si hay una suciedad más fuerte, se deberá sumergir el bloque de calor en agua caliente y detergente, con las láminas hacia abajo y fregarlo.

Presión máxima para el control de estanquidad 4 bar.

Montar el bloque de calor con nuevas juntas.

Montar el limitador de temperatura y el sensor de temperatura.

### **Quemador (30)**

Controlar anualmente si el quemador está sucio y limpiarlo eventualmente.

Antes de limpiar el quemador con agua, se desmontarán los electrodos de encendido y los electrodos de control y limpiar la punta del electrodo con un cepillo.

Limpiar los tubos del quemador y la aspiración de aire en las boquillas de los inyectores con un cepillo.

Si el quemador está muy sucio de grasa, hollín, etc., se desmontará el quemador, se pondrá a remojo en agua con detergente y se enjuagará.

Control de funcionamiento de todos los órganos de seguridad, regulación y mando.

### **Conducto de agua caliente (34)**

Desmontar la parte de agua caliente, montar un juego de mantenimiento (casquillo guía, anillo tórico, plato de membrana). Engrasar el anillo tórico y el pasador del plato de la membrana con Unisilikon L 641.

Renovar la membrana.

Si ya no se alcanza la temperatura de salida indicada, se deberá descalcificar el aparato; utilizar una bomba de descalcificación eléctrica y disolventes comerciales. La parte de agua de plástico no debe entrar en contacto con el disolvente. Conectar la bomba a los racores de agua caliente del bloque de calor.

Comprobar el vaso de expansión (20), rellenar eventualmente con una bomba de aire a aprox. 0,5 bar.

Sólo es posible un control exacto, si el aparato está sin presión.

**Cuidado: no se debe descentrar el soporte fijador de la sonda de gases quemados.**

## Repuestos

Solo deben de utilizarse repuestos originales JUNKERS.

### **Grasas de mantenimiento**

Parte de agua Unisilikon L 641.

Atornilladuras: HFt 1 de 5.

## 8 Resumen de códigos de fallo

Display	Descripción breve	Indicaciones
A7	El NTC del agua caliente está interrumpido.	Comprobar NTC y cable de conexión por si están interrumpidos.
AC	No hay conexión eléctrica entre TA 221 E y el armario de mandos.	Controlar los cables.
b1	Enchufe codificador.	Enchufar correctamente el enchufe codificador, o medirlo, eventualmente reponerlo.
C1	El presostato abre en funcionamiento, o las revoluciones del ventilador están demasiado bajas.	Comprobar el presostato, el ventilador, el recorrido del aire.
C4	No abre el contacto del presostato.	Comprobar recorrido de aire, ventilador y mando así como longitud del tubo de salida.
C6	El contacto de la caja del presostato no cierra.	
CC	El sensor exterior del TA 211 E tiene interrupción.	Comprobar el sensor exterior y el cable.
d1	No hay tensión de retorno de LSM 4.	Comprobar el cableado de LSM 4.
E0	Fallo interno en el circuito impreso.	Sustituir el circuito impreso.
E2	El NTC de ida tiene interrupción.	Comprobar NTC de ida y cable.
E9	Limitador ha disparado.	Comprobar el limitador Comprobar NTC de ida, bomba así como los fusibles en el circuito impreso.
EA	No hay corriente de ionización.	Está abierta la llave del gas? Comprobar la presión de conexión de gas, la conexión a la red, el electrodo de encendido con cable así como el electrodo de ionización con cable.
F7	Señal equivocada de ionización.	Comprobar si el electrodo de ionización o el cable están dañados.
FA	La corriente de ionización queda después de desconectar la regulación.	Comprobar la válvula del gas.

## 9 Valores de ajuste de gas por presión de boquilla (mbar)

			Gas natural 23							Gas licuado 31
		Indic Wobbe kWh/m <sup>3</sup>	13,5	13,8	14,2	14,5	15,0	15,2	15,6	25,6
Aparato	Display	Potencia kW	mbar							
ZWE 24	30.	8,0	1,4	1,4	1,3	1,2	1,2	1,1	1,1	2,6
	35.	8,5	1,6	1,5	1,5	1,4	1,3	1,3	1,2	3,2
	45.	10,9	2,7	2,6	2,4	2,3	2,2	2,1	2,0	5,4
	55.	13,3	4,0	3,8	3,6	3,5	3,3	3,2	3,0	8,0
	65.	15,8	5,6	5,4	5,1	4,9	4,6	4,4	4,2	11,3
	75.	18,0	7,4	7,1	6,7	6,5	6,0	5,9	5,6	14,9
	85.	20,4	9,6	9,2	8,7	8,3	7,8	7,6	7,2	19,1
	95.	22,9	12,0	11,5	10,9	10,4	9,7	9,5	9,0	24,0
	99.	24,0	13,3	12,7	12,0	11,5	10,8	10,5	9,9	26,5
		Iny. boq.		110						
ZWE 28	30.	8,0	1,2	1,1	1,0	1,0	0,9	0,9	0,9	
	35.	9,9	1,8	1,7	1,6	1,5	1,4	1,4	1,3	
	45.	12,7	2,9	2,8	2,6	2,5	2,4	2,3	2,2	
	55.	15,6	4,4	4,2	3,9	3,8	3,5	3,4	3,3	
	65.	18,3	6,1	5,8	5,5	5,3	4,9	4,8	4,6	
	75.	21,1	8,1	7,8	7,3	7,0	6,6	6,4	6,1	
	85.	23,8	10,4	10,0	9,4	9,0	8,4	8,2	7,8	
	95.	26,5	13,0	12,4	11,7	11,3	10,5	10,3	9,7	
	99.	28,0	14,4	13,8	13,1	12,5	11,7	11,4	10,8	
		Iny. boq.		115						

### Conversión del índice (Wobbe)

kWh/m <sup>3</sup>	13,49	13,84	14,19	14,54	14,89	15,24	15,58	22,56	25,59
MJ/m <sup>3</sup>	48,57	49,82	51,08	52,34	53,59	54,85	56,10	81,22	92,11
kcal/m <sup>3</sup>	11600	11900	12200	12500	12800	13100	13400	19400	22000

## 10 Caudal de gas (l/min)

			Gas natural								
			H <sub>o</sub> (kW/m <sup>3</sup> )	9,3	9,8	10,2	10,7	11,2	11,6	12,1	12,6
		H <sub>u</sub> (kW/m <sup>3</sup> )	7,9	8,3	8,7	9,1	9,5	9,9	10,3	10,7	11,1
Aparato	Display	Potencia kW	Caudal de paso del gas (l/min)								
ZWE 24	30.	8,0	19	18	17	16	15	15	14	14	13
	35.	8,5	20	19	18	17	16	16	15	15	14
	45.	10,9	25	24	23	22	21	20	19	19	18
	55.	13,3	31	30	28	27	26	25	24	23	22
	65.	15,8	37	35	33	32	30	30	28	27	26
	75.	18,0	42	40	38	37	35	34	32	31	30
	85.	20,4	48	46	44	42	40	38	37	35	34
	95.	22,9	53	51	49	47	45	43	41	40	38
	99.	24,0	56	54	51	49	47	45	43	42	40
ZWE 28	30.	8,0	19	18	17	16	16	15	14	14	13
	35.	9,9	23	22	21	20	19	18	18	17	16
	45.	12,7	30	28	27	26	25	24	23	22	21
	55.	15,6	36	34	33	31	30	29	28	27	26
	65.	18,3	43	41	39	37	36	34	33	32	30
	75.	21,1	50	47	45	43	41	40	38	36	35
	85.	13,8	56	53	51	48	46	45	43	41	40
	95.	26,5	62	59	57	54	52	50	48	46	44
	99.	28,0	66	63	60	57	55	52	50	49	47

## 11 Conversiones de valor específico

kWh/m <sup>3</sup>	H <sub>o</sub> =	9,30	9,77	10,23	10,70	11,16	11,63	12,10	12,56	13,03
kWh/m <sup>3</sup>	H <sub>uB</sub> =	7,91	8,32	8,72	9,13	9,54	9,89	10,29	10,70	11,05
MJ/m <sup>3</sup>	H <sub>o</sub> =	33,49	35,17	36,84	38,52	40,19	41,87	43,54	45,22	46,89
MJ/m <sup>3</sup>	H <sub>uB</sub> =	28,47	29,94	31,40	32,87	34,33	35,59	37,05	38,52	39,77
kcal/m <sup>3</sup>	H <sub>o</sub> =	8000	8400	8800	9200	9600	10000	10400	10800	11200

**Robert Bosch España, S. A. Ventas Termotecnia (VTT), Hnos. Garcia Noblejas 19, 28037 Madrid, e-mail: [Info.junkers@es.bosch.com](mailto:Info.junkers@es.bosch.com)**